

# Sinkamat-K1/K2/KD1/KD2

## Produktinformationen zur Produktgruppe

### ACO Produktvorteile

- Werkzeuglose Wartung
- Geringe Einbaumaße
- Anschlussfertig
- Akustischer Alarm bei unzulässig hohem Wasserstand
- Potentialfreier Störmeldekontakt

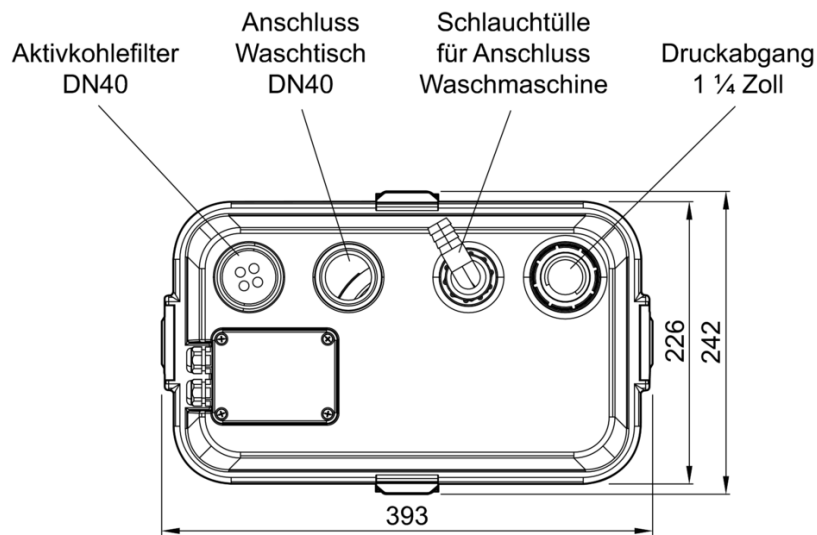
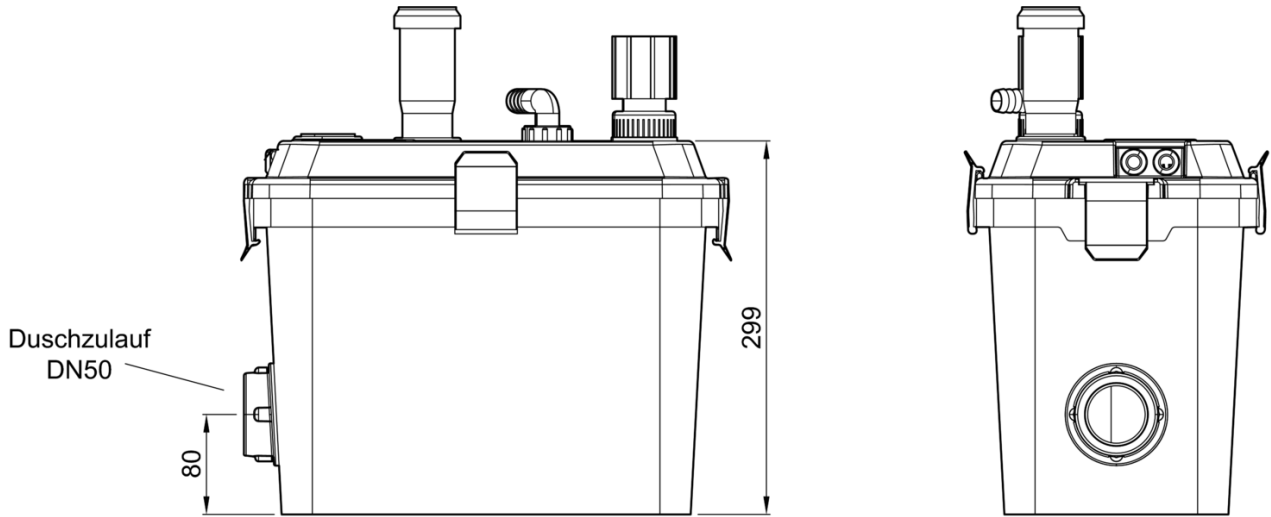
- Anwendungsbereich:
  - Zur Überflurinstallation in frostgeschützten Räumen unterhalb der Rückstauenebene, (Keller-, Hobbyräume und Waschküchen)
  - Für häusliches fäkalienfreies Schmutzwasser aus Duschen oder Waschtischen
  - \*Hinter Wasserenthärtungsanlagen und für anfallendes Brennwertkondensat (max. 15 % Salzgehalt) - ausschließlich Typ: KD1 & KD2
- Behälter aus Polypropylen
- Mit mehreren Anschlussmöglichkeiten waagrecht sowie senkrecht bis DN 50
- Behälterbelüftung durch Aktivkohlefilter
- Grauwassertauchpumpe mit robustem Wechselstrommotor
- Motorgehäuse und Welle aus Edelstahl
- Pumpengehäuse und Laufrad aus Kunststoff
- Abdichtung Pumpengehäuse zum Motor durch Gleitringdichtung
- Mit 1,5 m Anschlusskabel und Schuko-stecker
- Mit Schwimmerschalter (Reedkontakt)
- Druckabgang senkrecht 1¼" mit integrierter Rückschlagklappe
- Integriertes Schaltgerät Im Behälterdeckel mit potentialfreiem Kontakt
- Mit akustischem Alarm bei unzulässig hohem Wasserstand
- Schutzgrad: IP67
- Geprüft gemäß DIN EN 12050-2 (fäkalienfreies Abwasser)



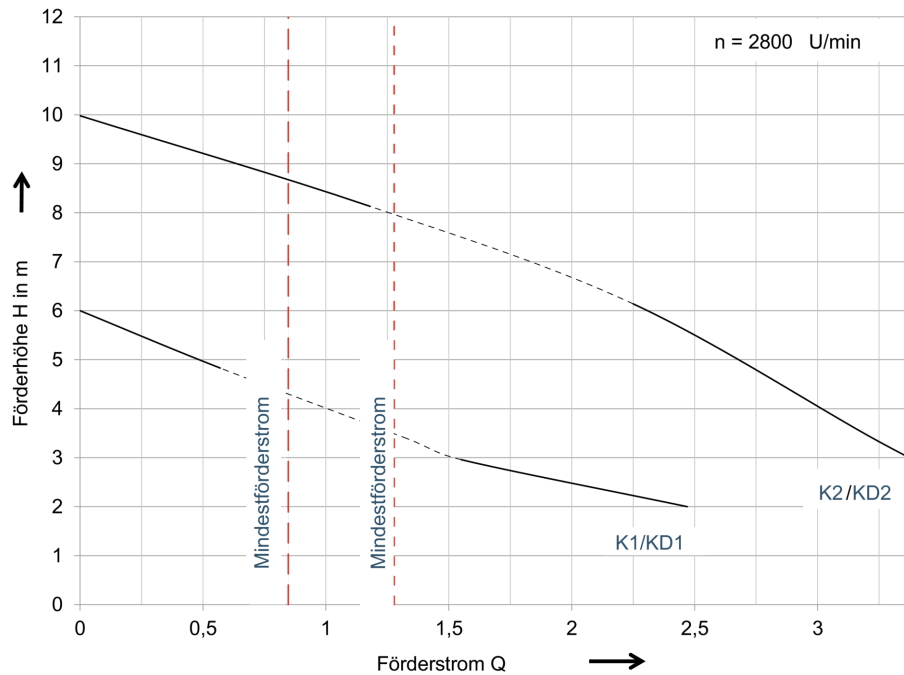
## Technische Daten zum Artikel 620512

Typ	Motorleistung	Stromaufnahme	Spannung	Drehzahl	Nutzvolumen	Gesamtvolumen	Gewicht
	P2				Zulaufhöhe Z1		
	[kW]	[A]	[V]	[U/min]	[l]	[l]	[kg]
K2	0,43	3,7	230	2800	20	26	8

## Abmessungen




### Leistungsparameter



Typ	Förderhöhe [m]	Förderstrom Q bei Gesamtförderhöhe H				Fördermedien-Temperatur	
		2 m [l/s]	4 m [l/s]	6 m [l/s]	8 m [l/s]	Normal [°C]	Maximal [°C]
K2	2 – 8,7	3,65	3,02	2,3	1,25	40	90

### Zubehör

Beschreibung	Passend für	Gewicht	VPE	Artikel-Nr.
		[kg]	[Stk]	
 <p><b>Set aus Anschluss- und Überflutungsmodul</b></p> <ul style="list-style-type: none"> <li>■ Meldung einer Leckage ausgelöst durch z.B. Rohrbruch</li> <li>■ Für elektrisch leitende Flüssigkeiten</li> <li>■ Optische und akustische Alarmmeldung ca. &gt; 85 dB</li> <li>■ Potentialfreier Kontakt zur Störungsweiterleitung</li> <li>■ Schutzart: Steuerung IP 54; Fühler: IP68</li> <li>■ Betriebsspannung: 230 V/AC 50/60 Hz</li> <li>■ Steckerfertig: 1,4 m</li> <li>■ Überflutungsmelder mit 10 m Kabel</li> </ul>	<ul style="list-style-type: none"> <li>■ Rückstauverschlüsse Triplex-K</li> <li>■ DN 100 – DN 150</li> <li>■ Rückstauverschlüsse Quatrix-K</li> <li>■ Alle Abwasserhebeanlagen</li> <li>■ Alle Abscheider</li> <li>■ Vorbehälteranlage-duo</li> </ul>	1,1	1	0150.78.97

Weiteres Zubehör finden Sie unter → <https://www.aco-haustechnik.de/suche/?q=620512>