



83 200 710

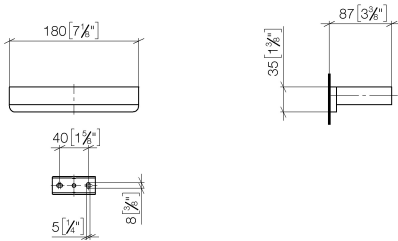
- Breite 180 mm
- Höhe 35 mm
- Ausladung 87 mm



| | | |
|---|------------------|---------------|
|  | Platin gebürstet | 83 200 710-06 |
|  | Chrom | 83 200 710-00 |

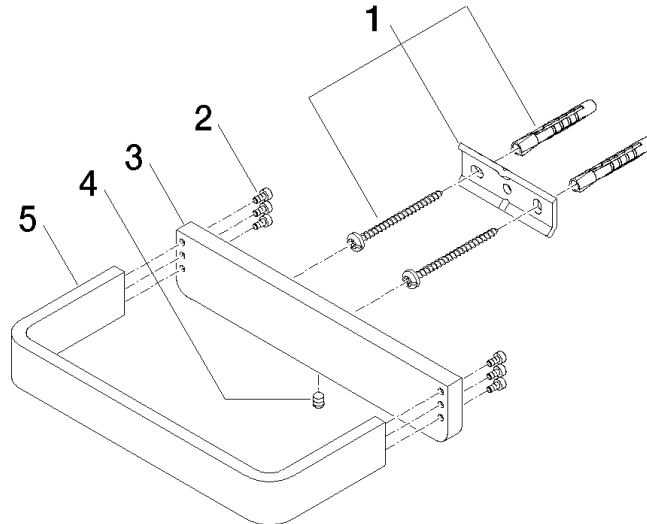
83 200 710

mm [inches]



83 200 710

Ersatzteile für die
anderen
Oberflächenvarianten
finden Sie hier:
Chrom



Ersatzteilstückliste

| Nr. | Artikelnummer | Benennung | Verbaumenge | Lieferzeit |
|--|--------------------|---|-------------|------------|
| 5 | 08 17 71 552-06 | Halter für Handtuchring 180 x 25 x 77 mm - Platin gebürstet | 1,00 | - |
| Ersatzteil nicht mehr bestellbar, bitte bestellen Sie den Nachfolgeartikel | | | | |
| 4 | 90 31 11 112 00 90 | Befestigung Gewindestift M5 x 6 mm - | 2,00 | 2 |
| 1 | 05 17 20 718 00 90 | Befestigungssatz 30 x 70 x 5 mm - | 2,00 | 2 |
| 3 | 08 17 71 502-06 | Halter für Handtuchring 180 x 35 x 10 mm - Platin gebürstet | 1,00 | - |
| Ersatzteil nicht mehr bestellbar, bitte bestellen Sie den Nachfolgeartikel | | | | |
| 2 | 90 30 30 059 00 90 | Befestigung Zylinderschraube M3 x 6 mm - | 2,00 | 2 |