

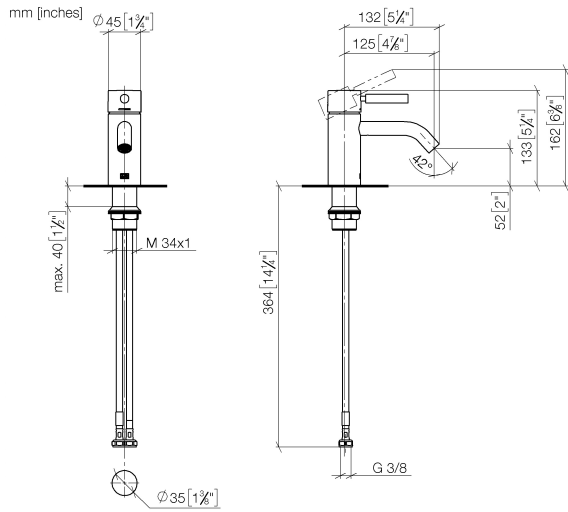
33 526 660 Produktversion bis 23.01.2020



- Ausladung 125 mm
- starrer Auslauf
- runder luftangereicherter Strahl
- Armaturenhöhe 133 mm
- Höhe bis Luftsprudler 52 mm
- Bohrungsdurchmesser 35 mm
- 2x Druckschlauch M 8 x 1 eingeschraubt, dichtheitsgeprüft
- Durchfluss max. 5,7 l/min
- bleifrei
- Dieses Produkt leistet einen Beitrag zur Erfüllung der Vorgaben von nachhaltigen Gebäudezertifizierungen, z.B. LEED®, BREEAM®, DGNB

	Chrom	33 526 660-00
	Platin gebürstet	33 526 660-06
	Dark Chrome	33 526 660-19
	Light Gold	33 526 660-26
	Light Gold gebürstet	33 526 660-27
	Schwarz matt	33 526 660-33
	Bronze gebürstet	33 526 660-42
	Champagne gebürstet (22kt Gold)	33 526 660-46
	Champagne (22kt Gold)	33 526 660-47
	Chrom gebürstet	33 526 660-93
	Dark Platinum gebürstet	33 526 660-99

33 526 660 Produktversion bis 23.01.2020



Durchflussdiagramm



Codes & Standards

DIN 4109

ISO 3822

Scottish Water
Byelaws

UK Water Supply
Regulations

Ü-Zeichen



META Waschtisch-Einhandbatterie ohne Ablaufgarnitur - Chrom

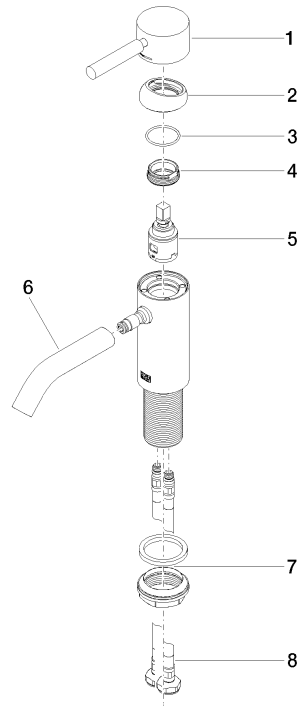
META

33 526 660 Produktversion bis 23.01.2020

Zertifikate

LGA_29

WRAS_2003



Ersatzteilstückliste

Nr.	Artikelnummer	Benennung	Verbaumenge	Lieferzeit
6	90 11 06 206 00-00	Auslauf 90 x 145 x 35 mm - Chrom	1,00	10
5	90 15 05 042 00 90	Kartusche Ø 25 x 52 mm -	1,00	2
7	04 23 10 044 07 90	Befestigungssatz mit Dichtungen M34 x 1 -	1,00	2
4	09 24 04 266 90	Befestigung Ø 28 x 10,8 mm -	1,00	2
2	09 28 30 041-00	Haube Ø 50 x 76,8 mm - Chrom	1,00	10
1	90 20 66 002 00-00	Griff für Waschtisch Stand Hebel 52 x 35 x 117 mm - Chrom	1,00	10
8	04 30 04 100 00 90	Druckschlauch M8x1 x 3/8" x 420 mm -	2,00	2
3	09 14 10 091 90	O-Ring NBR 70 26,5 x 1,72 mm -	1,00	2