

33 513 882 Produktversion ab 01.04.2024

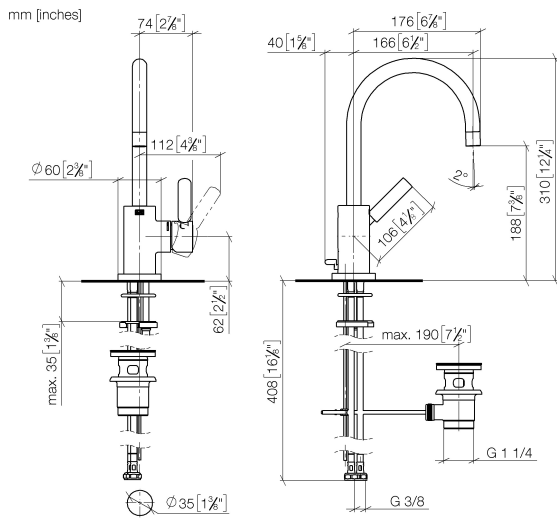


- Ausladung 166 mm
- schwenkbarer Auslauf 360°
- runder luftangereicherter Strahl
- Armaturenhöhe 310 mm
- Höhe bis Luftsprudler 188 mm
- Bohrungsdurchmesser 35 mm
- 2x Druckschlauch M 8 x 1 eingeschraubt, dichtheitsgeprüft
- Durchfluss max. 5,7 l/min
- bleifrei
- Dieses Produkt leistet einen Beitrag zur Erfüllung der Vorgaben von nachhaltigen Gebäudezertifizierungen, z.B. LEED®, BREEAM®, DGNB

Nur für Becken mit Überlauf geeignet.

	Platin gebürstet	33 513 882-06
	Chrom	33 513 882-00
	Platin	33 513 882-08
	Weiß matt	33 513 882-10
	Dark Chrome	33 513 882-19
	Light Gold gebürstet	33 513 882-27
	Messing gebürstet (23kt Gold)	33 513 882-28
	Schwarz matt	33 513 882-33
	Bronze gebürstet	33 513 882-42
	Champagne gebürstet (22kt Gold)	33 513 882-46
	Champagne (22kt Gold)	33 513 882-47
	Chrom gebürstet	33 513 882-93
	Dark Platin gebürstet	33 513 882-99

33 513 882 Produktversion ab 01.04.2024



**Durchflussdiagramm**



**Codes & Standards**

DIN 4109

ISO 3822

Scottish Water  
Byelaws

UK Water Supply  
Regulations

**Ü-Zeichen**



## TARA Waschtisch-Einhandbatterie mit Ablaufgarnitur - Platin gebürstet

---

TARA

33 513 882 Produktversion ab 01.04.2024

### Zertifikate

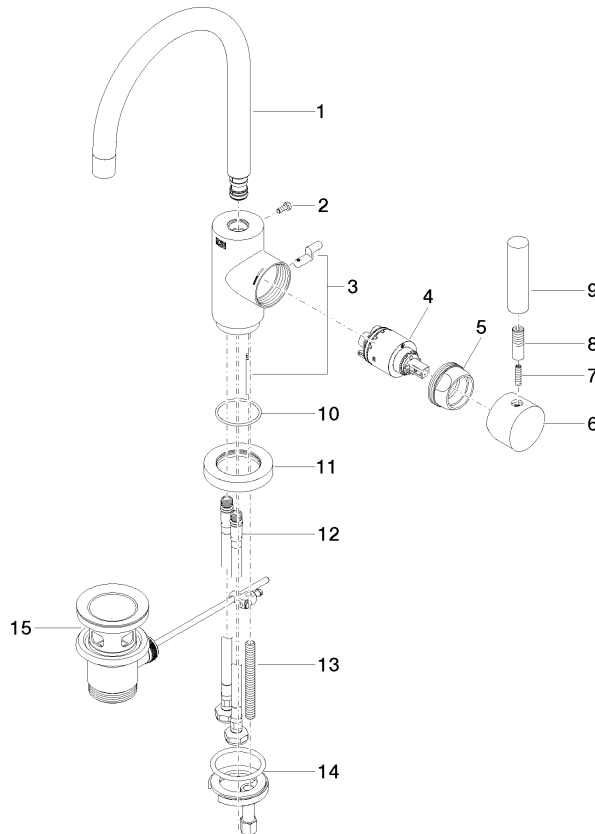
---

LGA\_38

WRAS\_2212

33 513 882 Produktversion ab 01.04.2024

Ersatzteile für die  
anderen  
Oberflächenvarianten  
finden Sie hier:  
Chrom



### Ersatzteilstückliste

Nr.	Artikelnummer	Benennung	Verbaumenge	Lieferzeit
14	04 30 11 038 00 90	Befestigung mit O-Ring Ø40 x 4 mm Ø 52 x 1,5 mm -	1,00	2
3	04 20 16 031 80-06	Zugstange für Ablaufgarnitur mit Knopf 7 x 410 x 32 mm - Platin gebürstet	1,00	-
Ersatzteil nicht mehr bestellbar, bitte bestellen Sie den Nachfolgeartikel				
13	09 31 11 011 90	Befestigung Gewindebolzen M8 x 80 mm -	1,00	2
9	11 170 880-06	Hebel - Platin gebürstet	1,00	10
6	90 20 88 040 00-06	Griff Hebelunterteil 98 x 64 x 64 mm - Platin gebürstet	1,00	10
12	04 30 04 104 00 90	Druckschlauch M10x1 x 3/8" x 420 mm -	2,00	2
8	90 24 04 048 00-06	Nippel - Platin gebürstet	1,00	10
1	90 28 22 372 00-06	Auslauf - Platin gebürstet	1,00	10
7	09 31 11 010 90	Befestigung Gewindestift mit Innensechskant selbstsichernd M5 x 20 mm -	1,00	2
10	09 14 10 034 90	O-Ring EPDM 70 38,0 x 2,0 mm -	1,00	2
2	09 30 30 054 90	Befestigung Zylinderschraube mit Innensechskant mit niedrigem Kopf M4 x 10 mm -	1,00	2
11	09 28 10 055-06	Rosette Ø 60 x Ø 38,2 x 10 mm - Platin gebürstet	1,00	10
15	90 11 01 001 00-06	Ablaufgarnitur - Platin gebürstet	1,00	10
4	90 15 05 065 00 90	Kartusche 35 mm -	1,00	2
5	09 24 04 107-06	Anschluss Ø 40 x 20 mm - Platin gebürstet	1,00	10