



36 503 710 Produktversion bis 11.05.2021



- Abdeckplatte 120 x 120 mm
- Skalengriff mit Sicherheitssperre bei 38°C
- Thermostat-Kartusche

	Chrom	36 503 710-00
	Platin gebürstet	36 503 710-06

Benötigtes Zubehör



xTOOL UP-Thermostatmodul ohne Mengenregulierung - 35 503 970 90
 •Min. Einbautiefe 85 mm
 •Max. Einbautiefe 110 mm

Empfohlenes Zubehör



xGRID Befestigungssatz für die Integration in den Trockenbau - 12 340 970 90

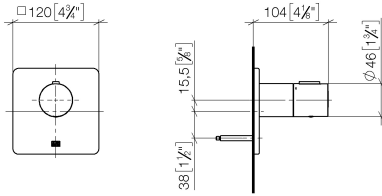
Benötigtes Zubehör



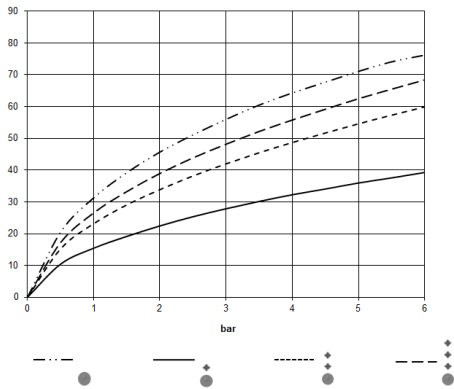
xGRID Montageschiene 555 mm - 12 360 970 90

36 503 710 Produktversion bis 11.05.2021

mm [inches]



Durchflussdiagramm



Codes & Standards

DIN 4109

EN 1111

ISO 3822

Scottish Water
Byelaws

UK Water Supply
Regulations

Ü-Zeichen



LULU xTOOL UP-Thermostat ohne Mengenregulierung 3/4" - Chrom

LULU

36 503 710 Produktversion bis 11.05.2021

Zertifikate

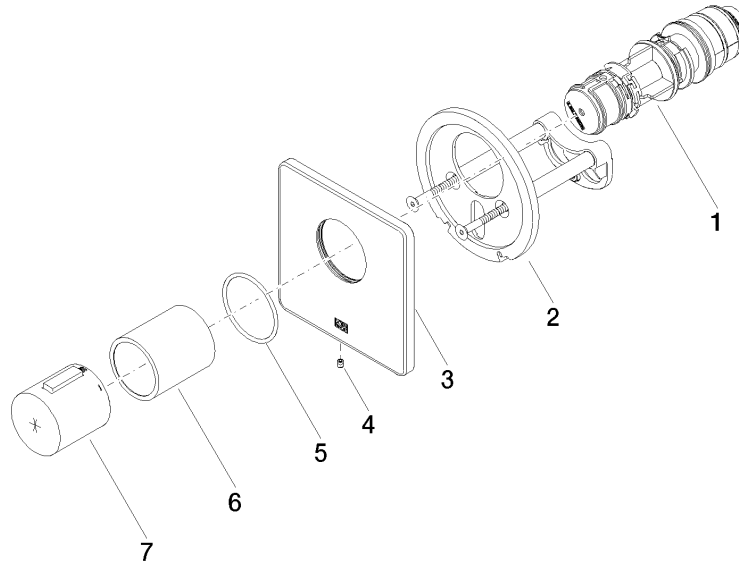
WRAS_2011

DVGW_DW-
6512DN0

LGA_29

LGA_29

LGA_29



Ersatzteilstückliste

Nr.	Artikelnummer	Benennung	Verbaumenge	Lieferzeit
7	90 17 33 020 00-00	Griff Thermostat Ø46mm - Chrom	1,00	10
1	90 15 02 063 00 90	Thermostatkartusche mit Reglereinheit Ø 44 x 147 mm -	1,00	2
6	90 21 02 112 00-00	Hülse - Chrom	1,00	10
2	90 11 01 196 00 90	Aufnahme -	1,00	2
4	09 31 11 044 90	Befestigung Gewindestift mit Innensechskant mit Ringschneide M4 x 5 mm -	1,00	2
3	09 11 02 541-00	xTOOL Abdeckung - Chrom	1,00	10
5	90 14 10 049 00 90	O-Ring 45,69 x 2,62 mm -	1,00	2