

33 800 682 Produktversion ab 01.03.2023



- Ausladung 201 mm
- schwenkbarer Auslauf 360°
- optional schwenkbegrenzbar mit Schwenkbegrenzungsset 12 820 970 90
- luftangereicherter Strahl
- Durchfluss max. 6,3 l/min bei 3 bar Fließdruck
- bleifrei
- Dieses Produkt leistet einen Beitrag zur Erfüllung der Vorgaben von nachhaltigen Gebäudezertifizierungen, z.B. LEED®, BREEAM®, DGNB

	Messing (23kt Gold)	33 800 682-09
	Chrom	33 800 682-00
	Platin gebürstet	33 800 682-06
	Platin	33 800 682-08
	Dark Chrome	33 800 682-19
	Messing gebürstet (23kt Gold)	33 800 682-28
	Schwarz matt	33 800 682-33
	Bronze gebürstet	33 800 682-42
	Champagne gebürstet (22kt Gold)	33 800 682-46
	Champagne (22kt Gold)	33 800 682-47
	Chrom gebürstet (Edelstahl-Look)	33 800 682-93
	Dark Platinum gebürstet	33 800 682-99

**Empfohlenes Zubehör**

**Schwenkbegrenzungsset -** 12 820 970 90



**Empfohlenes Zubehör**

**Spender ohne Rosette - Messing (23kt Gold)** 82 424 970-09

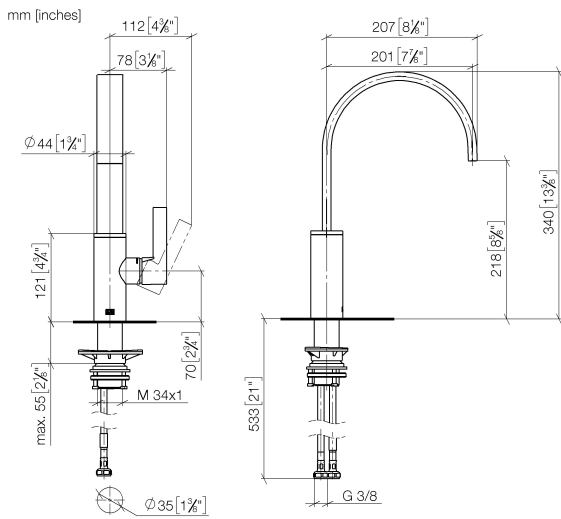


**Empfohlenes Zubehör**

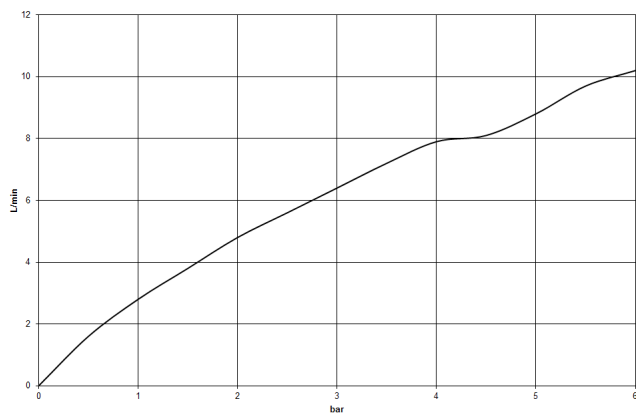
**Exzenterbetätigung mit Drehknopf - Messing (23kt Gold)** 10 712 970-09



33 800 682 Produktversion ab 01.03.2023



**Durchflussdiagramm**



**Codes & Standards**

DIN 4109

ISO 3822

Scottish Water  
Byelaws

UK Water Supply  
Regulations

**Ü-Zeichen**



## MEM Einhebelmischer - Messing (23kt Gold)

---

MEM

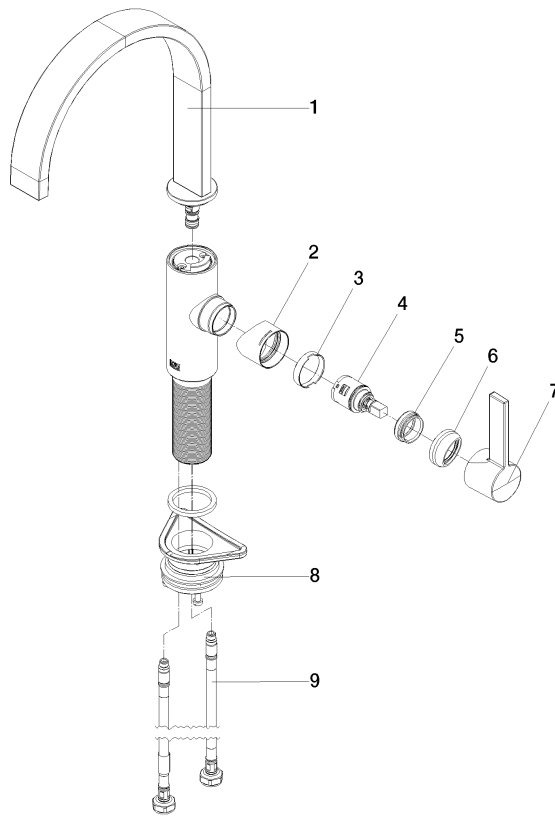
33 800 682 Produktversion ab 01.03.2023

### Zertifikate

---

WRAS\_240202

LGA\_38



### Ersatzteilstückliste

Nr.	Artikelnummer	Benennung	Verbaumenge	Lieferzeit
1	90 28 22 332 00-09	Auslauf 200 mm - Messing (23kt Gold)	1,00	60
7	90 20 86 004 00-09	Hebel - Messing (23kt Gold)	1,00	40
3	90 23 10 128 00 90	Mutter Kontermutter -	1,00	2
6	90 28 30 052 00-09	Haube - Messing (23kt Gold)	1,00	40
2	09 19 86 012-09	Haube	1,00	60
8	04 23 10 044 08 90	Befestigungssatz -	1,00	2
5	09 24 04 266 90	Befestigung Ø 28 x 10,8 mm -	1,00	2
9	04 30 04 101 00 90	Druckschlauch M8x1 x 3/8" x 600 mm -	2,00	2
4	90 15 05 042 00 90	Kartusche Ø 25 x 52 mm -	1,00	2