

Brauseköpfe

CONHEAD und CONWELL



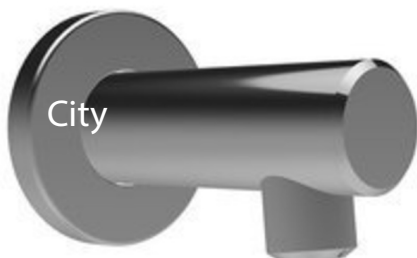
Brauseköpfe für den öffentlichen Bereich

CONTI Brauseköpfe CONHEAD, die erste Wahl für Duscharmaturen, ob Duschelemente oder Unterputzduischen, im öffentlichen und halböffentlichen Bereich.

- Vandalen geschützt, verdeckte Befestigungen
- Suizid vermeidend (vom Modell abhängig)
- Hohe Reinigung Widerstandsfähigkeit
- Gute Reinigungsqualität durch hohe Materialqualitäten
- Langlebiger Kunststoff-Brauseboden der Regenbrauseköpfe
- Einfache Installation und Demontage Reinigung
- Verstellbare Strahlwinkel (vom Modell abhängig)



CONTI Brauseköpfe CONHEAD ob Regenbrause- oder Düsenbrausekopf, die Designvielfalt für Duscharmaturen im öffentlichen Bereich.



Brauseköpfe, die überzeugen

CONTI Brauseköpfe CONHEAD, ideal für den Einsatz in Bädern, Sportanlagen, Campingplätzen, Justizvollzugsanstalten, Kasernen und Wohnheimen.



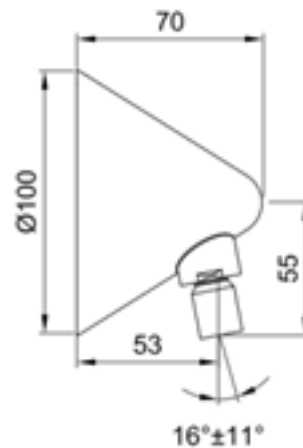
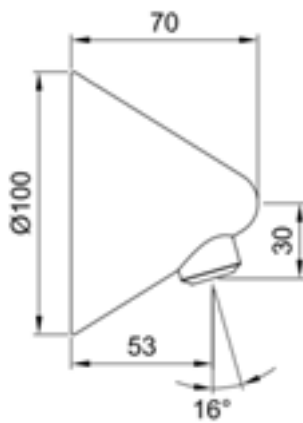
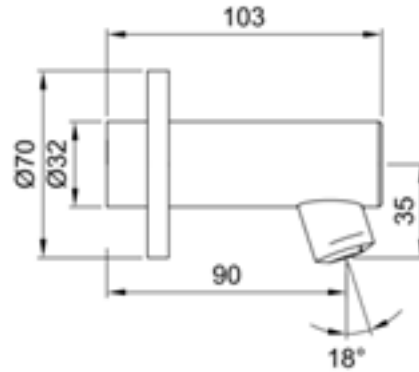
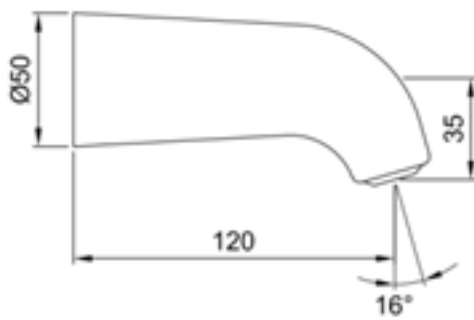
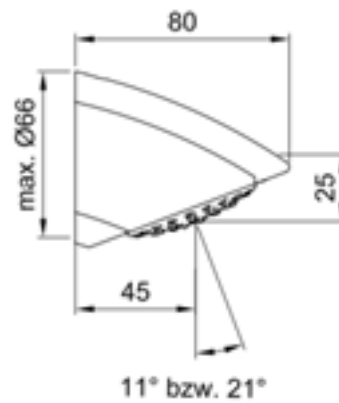
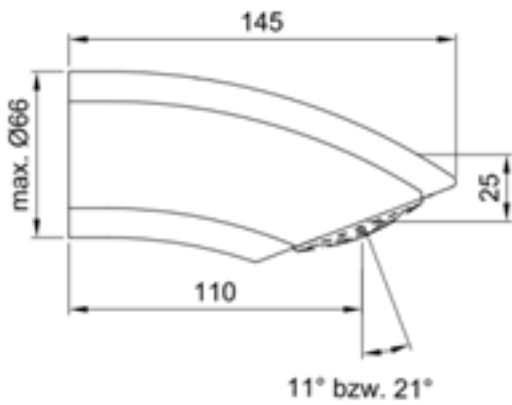
Aufgrund der maßgefertigten Befestigungskonstruktion, über Steckanschluss, sind die Brauseköpfe in Art und Form einfach zu tauschen und umzurüsten.

CONTI Brausköpfe sind in Ausführung für Duschelement (Steckanschluss vormontiert), Unterputz Duschen als direkt Wandmontage (über Wandscheibe) als auch als Aufputz Ausführung in Kombination mit Brauserohrgarnituren verfügbar.

Unumgänglich für jeden professionelle Dushraum, die Handbrausegarnitur. CONTI Handbrausegarnitur überzeugt durch hochwertige Materialien und die Einhand-Bedienung insbesondere für den Nutzer mit Handicap.

Brauseköpfe für den öffentlichen Bereich

CONTI Brauseköpfe CONHEAD, in Form, Größe und Ausfertigung - ein große Auswahl für Ihre Sanitäranlage.

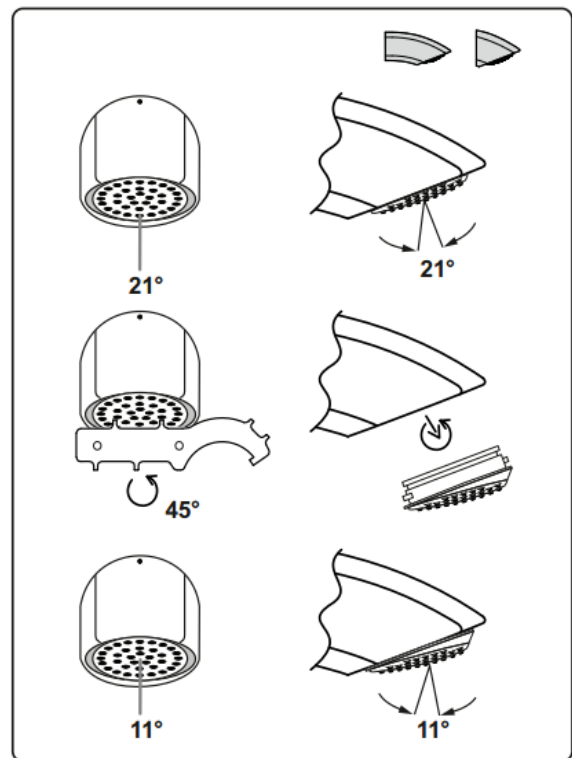
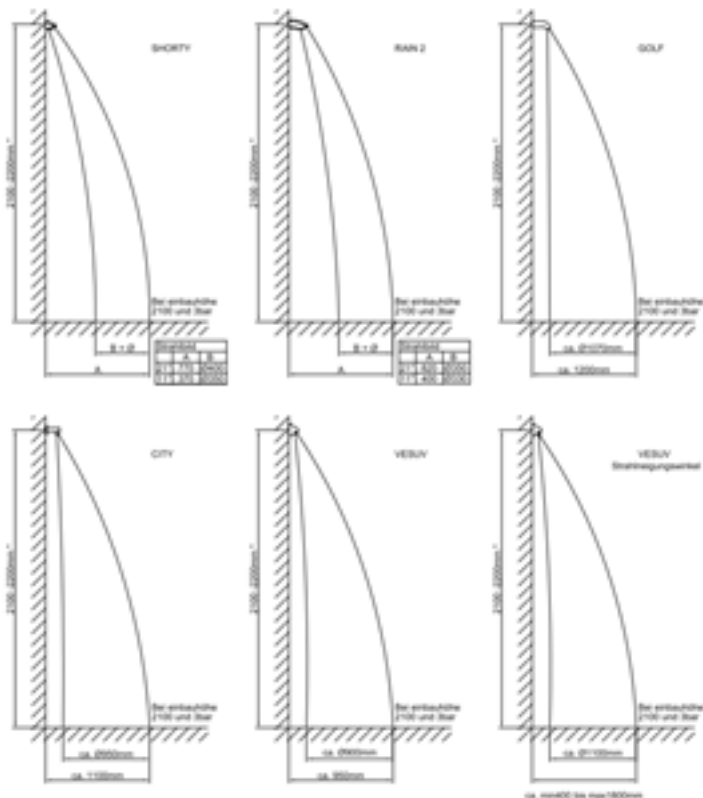


Brauseköpfe, die überzeugen

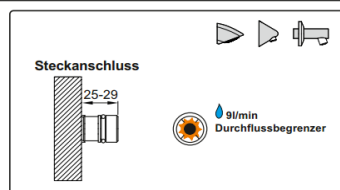
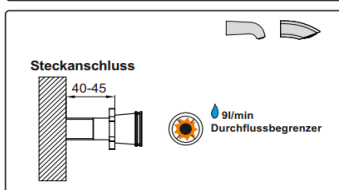
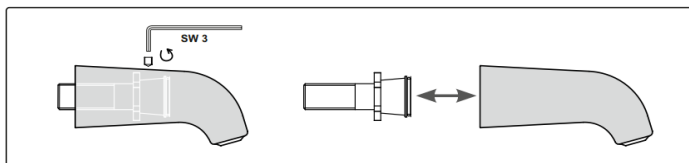
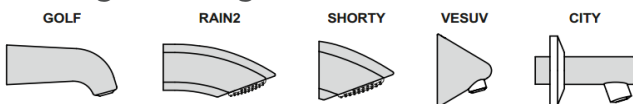
CONTI Brauseköpfe CONHEAD, auf das Wohlbefinden und Bedürfnisse Ihrer Kunden ausgelegt - ob Regenbrausekopf oder Düsenbrausekopf.

Strahlbilder bei Einbauhöhe 2100 mm und 3 bar Betriebsdruck.

Änderung des Strahlwinkels im Handumdrehen bei Regenbrauseköpfen.



Montage leicht gemacht.



Handbrausegarnitur für den öffentlichen Bereich

CONTI Handbrausegarnitur die ideale Ergänzung zu den Brauseköpfen CONHEAD in öffentlichen Sanitärbereichen wie Bädern, Sportanlagen, Campingplätzen, Wohnheimen und Krankenhäusern aus.

Die Handbrausegarnitur zeichnet sich besonders dadurch aus, dass eine Bedienung auch für Menschen mit Handicap, durch eine Einhand-Bedienung möglich ist - unabhängig ob der Nutzer steht oder sitzt.

Die CONTI Handbrausegarnitur ist in Ihrer Länge und Anmutung auf die Brauseköpfe CONHEAD abgestimmt und lässt sich direkt auf die Wand in Kobination mit einem Eckventilan-schluss oder auf die CONTI Duschelemente montieren.



Regenbrauseköpfe für den Spa & Wellness Bereich

CONTI Regenbrauseköpfe CONWELL runden jede öffentliche Bädereinrichtung im Bereich Spa & Wellness ab. Sie überzeugen besonders durch ihre flache Konstruktion in robuster langlebiger und leicht zu reinigender Qualität und sind somit unverzichtbar in Ihrer Sanitäranlagen.

Die Ausführung der hochwertigen Silikon-Düsen erzeugt beim Nutzer ein angenehmes und sanftes Duschgefühl.



- Antikalk und antibakterielle leicht zu reinigende Silikon Noppen (gemäß DVGW W270)
- Sehr flache zweilagige Konstruktion: 5,2 mm
- Edelstahl verchromt
- Durchflussmenge: mindestens 9 l/min. mit Durchflußbegrenzer
- Anschluss: 1/2"

Technology meets Design

Seit über 40 Jahren steht die CONTI Sanitärarmaturen GmbH für flexible und ganzheitliche Duschaumlösungen für den öffentlichen und gewerblichen Bereich.

Innovationskraft und hochwertige Materialien bilden die Basis für ein hohes Maß an Qualität. Aufgrund eines breiten Produktportfolios an Duschaum-, Waschaum- und Waschtischlösungen und jahrelanger Erfahrung in der Sonderanfertigung ist CONTI Planern und Architekten als professioneller Partner bekannt. Bis ins Detail werden individuelle Lösungen für verschiedenste Einrichtungen und Verwendungen angepasst. Duschplätze können als Aufputz- oder Unterputzlösung in Farbe, Form und Material individuell gestaltet werden. Das Sortiment umfasst Duscheinrichtungen, Wellness-Lösungen und Thermostatbatterien. Kennzeichnend für alle Produkte ist eine zeitlose und klare Formensprache und lange Lebensdauer.

Planung, Entwicklung und Produktion am Standort Wettenberg sorgen für Qualität „made in Germany“.

CONTI Sanitärarmaturen GmbH
Hauptstraße 98
D-35435 Wettenberg
Tel. +49-641-982210
Fax. +49-641-9822150
info@conti.plus
www.conti.plus