




**IMO Waschtisch-Einhandbatterie mit hohem Auslauf ohne Ablaufgarnitur -
Chrom gebürstet**

IMO

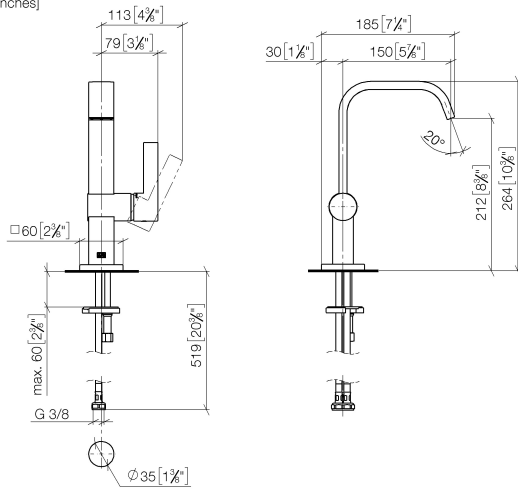
33 526 670 Produktversion ab 01.04.2014



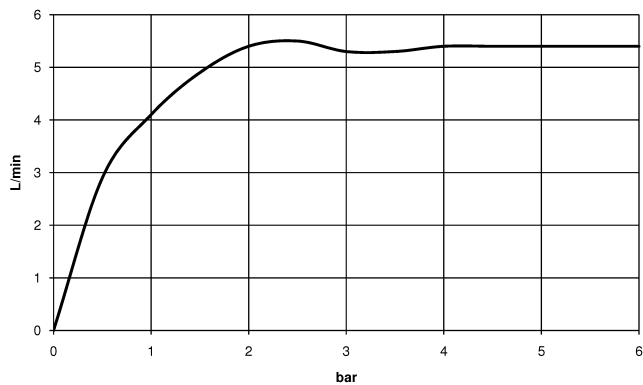
- Ausladung 150 mm
- starrer Auslauf
- rechteckiger luftangereicherter Strahl
- Armaturenhöhe 265 mm
- Höhe bis Luftsprudler 212 mm
- Bohrungsdurchmesser 35 mm
- Rosette 60 x 60 mm
- 2x Druckschlauch M 8 x 1 eingeschraubt, dichtheitsgeprüft
- Durchfluss max. 5,7 l/min
- bleifrei
- Dieses Produkt leistet einen Beitrag zur Erfüllung der Vorgaben von nachhaltigen Gebäudezertifizierungen, z.B. LEED®, BREEAM®, DGNB

| | | |
|---|------------------|---------------|
|  | Chrom gebürstet | 33 526 670-93 |
|  | Chrom | 33 526 670-00 |
|  | Platin gebürstet | 33 526 670-06 |

33 526 670 Produktversion ab 01.04.2014
mm [inches]



Durchflussdiagramm



Codes & Standards

| | | | |
|--------------------------------|-----------------------------|----------|---------------------------|
| DIN 4109 | Executive Order no. 1007 | ISO 3822 | Scottish Water Byelaws |
| UK Water Supply Regulations | Ü-Zeichen | | |



IMO Waschtisch-Einhandbatterie mit hohem Auslauf ohne Ablaufgarnitur -
Chrom gebürstet

IMO

33 526 670 Produktversion ab 01.04.2014

Zertifikate

WRAS_2212

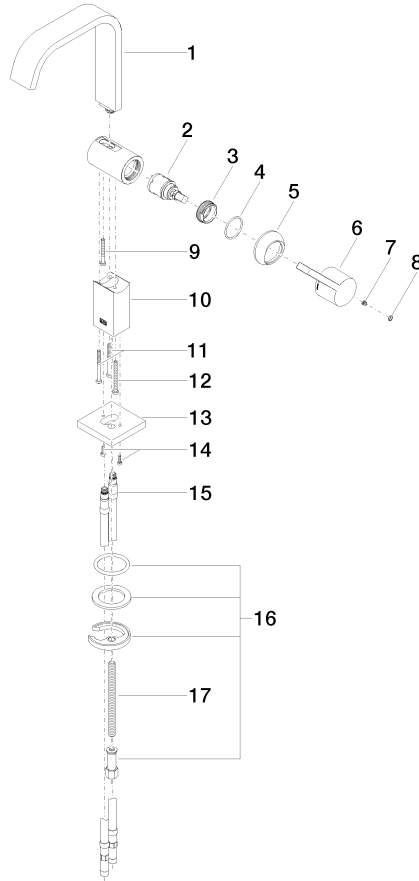
GDV_0400

LGA_28

**IMO Waschtisch-Einhandbatterie mit hohem Auslauf ohne Ablaufgarnitur -
Chrom gebürstet**

33 526 670 Produktversion ab 01.04.2014

Ersatzteile für die
anderen
Oberflächenvarianten
finden Sie hier:
Chrom



IMO Waschtisch-Einhandbatterie mit hohem Auslauf ohne Ablaufgarnitur - Chrom gebürstet

IMO

33 526 670 Produktversion ab 01.04.2014

Ersatzteilstückliste

| Nr. | Artikelnummer | Benennung | Verbaumenge | Lieferzeit |
|---|--------------------|--|-------------|------------|
| 9 | 09 30 30 097 90 | Befestigung Zylinderschraube mit Innensechskant niedriger Kopf M4 x 35 mm - | 1,00 | 2 |
| 3 | 09 24 04 266 90 | Befestigung Ø 28 x 10,8 mm - | 1,00 | 2 |
| 12 | 09 30 30 092 90 | Befestigung Zylinderschraube mit Innensechskant niedriger Kopf M4 x 40 mm - | 1,00 | 2 |
| 6 | 09 20 67 010-93 | Griff Hebel 34 x 110 x 40 mm - Chrom gebürstet | 1,00 | 20 |
| 1 | 90 28 22 266 00-93 | Auslauf 35 x 166 x 161 mm - Chrom gebürstet | 1,00 | 20 |
| 14 | 09 30 30 167 90 | Befestigung Zylinderschraube mit Innensechskant M3 x 10 mm - | 2,00 | 2 |
| 13 | 09 27 67 013-93 | Rosette für Waschtisch Stand 60 x 60 x 9 mm - Chrom gebürstet | 1,00 | 20 |
| 15 | 04 30 04 098 00 90 | Druckschlauch M8x1 x 600 mm - | 4,00 | - |
| Ersatzteil nicht mehr Verfügbar, bitte wählen Sie einen der folgenden Artikel | | | | |
| | 0430041010090 | Druckschlauch M8x1 x 3/8" x 600 mm - | | |
| | 0430041030090 | Druckschlauch M8x1 x 9/16" x 600 mm - | | |
| 10 | 09 19 67 001-93 | Körper 35,5 x 29 x 57 mm - Chrom gebürstet | 1,00 | 20 |
| 16 | 04 30 11 038 75 90 | Befestigung mit O-Ring Ø36 x 4 mm Ø 52 x 1,5 mm - | 1,00 | 2 |
| 2 | 90 15 05 042 00 90 | Kartusche Ø 25 x 52 mm - | 1,00 | 2 |
| 7 | 90 31 11 030 00 90 | Befestigung Gewindestift mit Innensechskant mit Ringschneide M5 x 5 mm - | 1,00 | 2 |
| 5 | 09 28 30 019-93 | Haube Ø 44 x 13,5 mm - Chrom gebürstet | 1,00 | 20 |
| 8 | 90 31 20 087 00-93 | Abdeckung Ø 7 x 2,1 mm - Chrom gebürstet | 1,00 | 20 |
| 17 | 09 31 11 012 90 | Befestigung Gewindebolzen M8 x110 mm - | 1,00 | 2 |
| 4 | 09 14 10 120 90 | O-Ring NBR 885 26,7 x 1,78 mm - | 1,00 | 2 |
| 11 | 09 30 30 086 90 | Befestigung Zylinderschraube mit Innensechskant niedriger Kopf M4 x 45 mm - | 2,00 | 2 |