



## Seapress-Übergangverschraubung

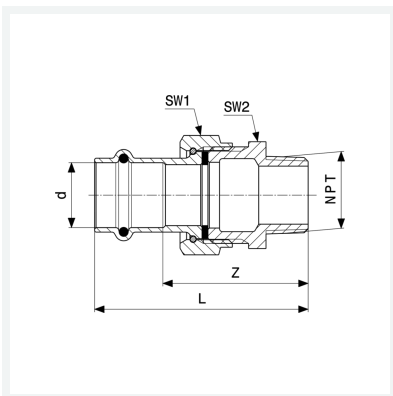
- Pressanschluss, NPT-Außengewinde
- flachdichtend

### Ausstattung

Flachdichtung EPDM, Dichtelement EPDM, Mehrkant

**Modell 0365.5**

**Artikel 477 233**



## Eigenschaften

Rohraußendurchmesser	d	22
Gewindeende kegelig	NPT	½
Z-Maß	Z	48 mm
Länge	L	72 mm
Schlüsselweite 1	SW1	37 mm
Schlüsselweite 2	SW2	34 mm
Gewicht	195 g	
Volumen	207,2 cm <sup>3</sup>	
Werkstoff	CuNiFe	