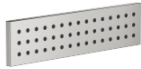


36 527 979 Produktversion ab 01.10.2023



- HORIZONTAL RAIN, Durchfluss max. 9 l/min (bei 3 Bar)
- mit Antikalk-System
- Abdeckplatte 240 x 60 mm
- Anschluss 1/2"

	Platin gebürstet	36 527 979-06
	Chrom	36 527 979-00
	Platin	36 527 979-08
	Dark Chrome	36 527 979-19
	Light Gold	36 527 979-26
	Light Gold gebürstet	36 527 979-27
	Messing gebürstet (23kt Gold)	36 527 979-28
	Schwarz matt	36 527 979-33
	Bronze gebürstet	36 527 979-42
	Champagne gebürstet (22kt Gold)	36 527 979-46
	Champagne (22kt Gold)	36 527 979-47
	Chrom gebürstet	36 527 979-93
	Dark Platinum gebürstet	36 527 979-99

Benötigtes Zubehör



UP-Wandeinbaukasten - 35 206 970 90
 • Min. Einbautiefe 100 mm
 • Max. Einbautiefe 173 mm

Empfohlenes Zubehör



xGRID Befestigungssatz für die Integration in den Trockenbau - 12 340 970 90

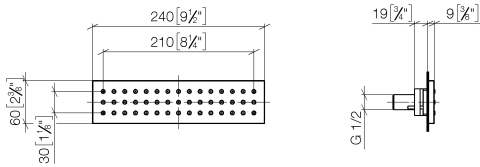
Benötigtes Zubehör



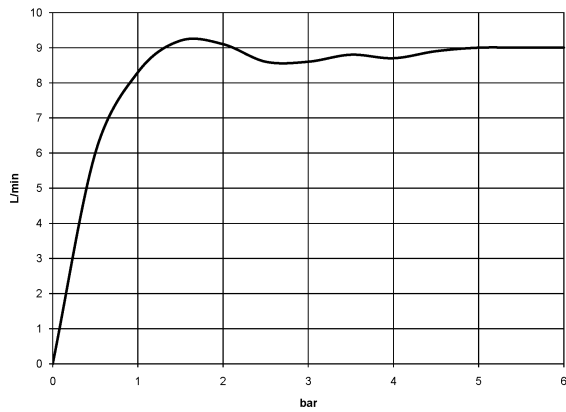
xGRID Montageschiene 555 mm - 12 360 970 90

36 527 979 Produktversion ab 01.10.2023

mm [inches]



Durchflussdiagramm



Codes & Standards

DIN 4109

ISO 3822

Ü-Zeichen



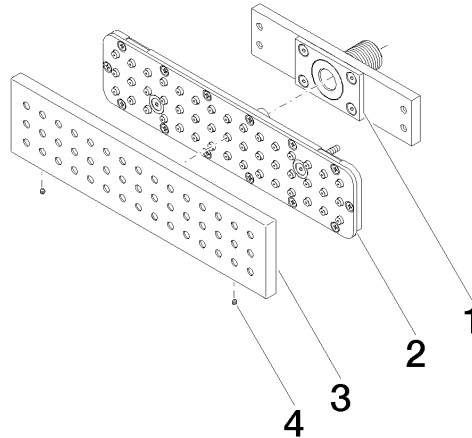
WATER BAR UP-Seitenbrause - Platin gebürstet

SERIENNEUTRAL

36 527 979 Produktversion ab 01.10.2023

Zertifikate

LGA_38



Ersatzteilstückliste

Nr.	Artikelnummer	Benennung	Verbaumenge	Lieferzeit
4	09 31 11 006 90	Befestigung Gewindestift mit Innensechskant M3 x 3 mm	2,00	2
1	90 11 02 137 00 90	WaterBar Anschluss 150 x 37 x 8 mm -	1,00	2
2	90 11 02 332 01-00	WaterBar Einsatz 280 x 67 x 175 mm - Chrom	1,00	10
3	09 27 99 001-06	Rosette 240 x 60 x 9 mm - Platin gebürstet	1,00	10