

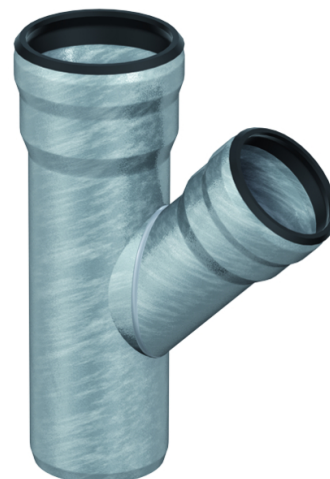
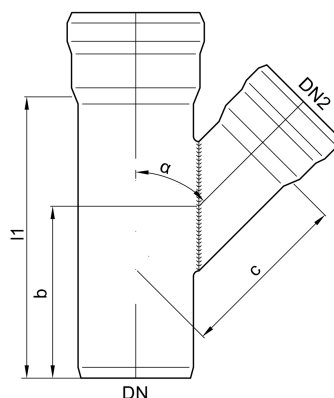
Reduzier-Einfachabzweige

Produktinformationen zur Produktgruppe

ACO Produktvorteile

- Werkstoff: Stahl verzinkt
- Baustoffklasse: A1
- Nicht brennbar
- Kein Einbringen von zusätzlicher Brandlast

- Mit Steckmuffen 1 A
- Nicht brennbar, Baustoffklasse A1
- Aus Stahl verzinkt
- Mit zusätzlicher Innenbeschichtung
- Gemäß DIN EN 1123



Technische Daten zum Artikel 0174.13.77

Nennweite		Winkel α	Abmessungen			Gewicht
DN	DN2		b	c	l1	
			[mm]	[mm]	[mm]	[kg]
DN 100	DN 50	87°	115	76	180	1,39