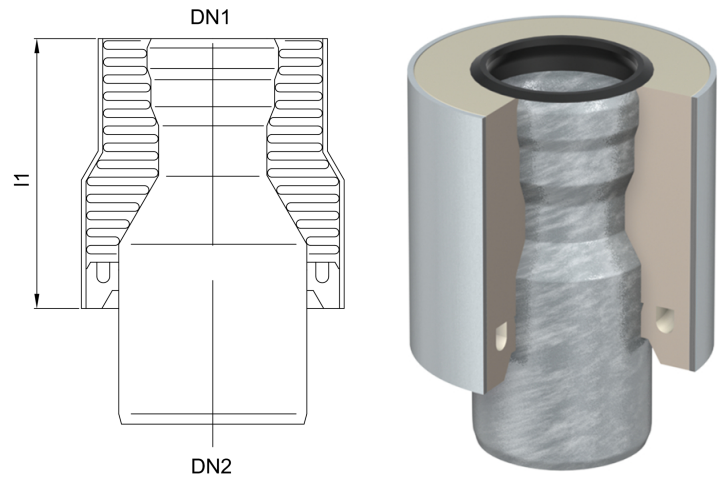


Konzentrisch

Produktinformationen zur Produktgruppe

- Gemäß DIN EN 1123
- Innenrohr/Außenrohr: Stahl verzinkt
- Mit zusätzlicher Innenbeschichtung
- Dämmschicht (PU-Hartschaum, FCKW-frei)
- Dichtelemente bitte separat bestellen



Technische Daten zum Artikel 0174.52.00

Nennweite		Abmessungen	Gewicht
DN1	DN2	l1	
		[mm]	[kg]
DN 125	DN 150	160	3,6