

32 800 680 Produktversion von 10.03.2021 bis 10.05.2021



- Ausladung 235 mm
- schwenkbarer Auslauf 360°
- luftangereicherter Strahl
- Armaturenhöhe 345 mm
- Höhe bis Luftsprudler 319 mm
- Einzelrosette 55 x 55 mm
- Bohrungsdurchmesser Auslauf 35 mm
- Bohrungsdurchmesser Einhebelmischer 44 mm
- Durchfluss max. 8 l/min bei 3 bar Fließdruck
- bleifrei
- Dieses Produkt leistet einen Beitrag zur Erfüllung der Vorgaben von nachhaltigen Gebäudezertifizierungen, z.B. LEED®, BREEAM®, DGNB

Bedienteil frei positionierbar.

	Platin gebürstet	32 800 680-06
	Chrom	32 800 680-00
	Platin	32 800 680-08
	Dark Chrome	32 800 680-19
	Messing gebürstet (23kt Gold)	32 800 680-28
	Bronze gebürstet	32 800 680-42
	Champagne gebürstet (22kt Gold)	32 800 680-46
	Champagne (22kt Gold)	32 800 680-47
	Dark Platinum gebürstet	32 800 680-99

## Empfohlenes Zubehör

**Spender mit Rosette - Platin gebürstet** 82 439 970-06

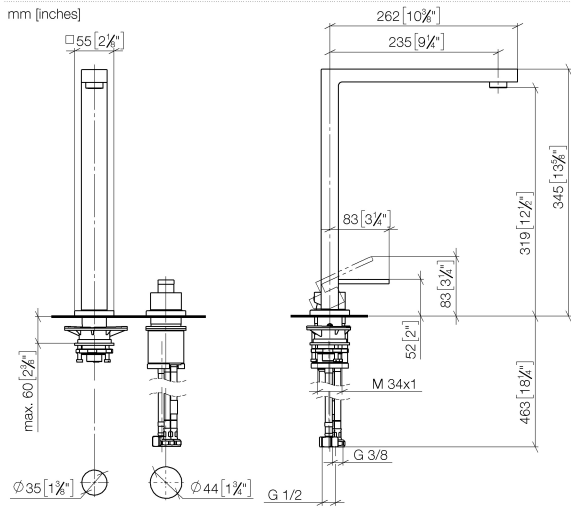


## Empfohlenes Zubehör

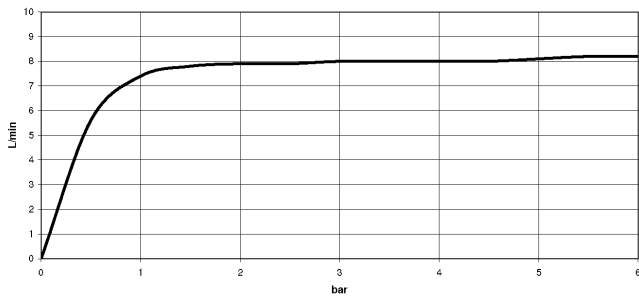
**Exzenterbetätigung mit Drehknopf - Platin gebürstet** 10 711 970-06



32 800 680 Produktversion von 10.03.2021 bis 10.05.2021



**Durchflussdiagramm**



**Codes & Standards**

DIN 4109

EN 817

Executive Order  
no. 1007

ISO 3822

Scottish Water  
Byelaws

UK Water Supply  
Regulations

Ü-Zeichen

VA-Zeichen



LOT Zweilochbatterie mit Einzelrosetten - Platin gebürstet

LOT

32 800 680 Produktversion von 10.03.2021 bis 10.05.2021

Zertifikate

LGA\_18

GDV\_0400

WRAS\_1909

LGA\_18

ETA\_18

32 800 680 Produktversion von 10.03.2021 bis 10.05.2021

Ersatzteile für die  
anderen  
Oberflächenvarianten  
finden Sie hier:  
Chrom

