

33 505 811



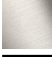





- Ausladung 177 mm
- starrer Auslauf
- rechteckiger luftangereicherter Strahl
- Armaturenhöhe 198 mm
- Höhe bis Luftsprudler 133 mm
- Bohrungsdurchmesser 35 mm
- 2x Druckschlauch M 8 x 1 eingeschraubt, dichteitsgeprüft
- Durchfluss max. 4,5 l/min
- bleifrei
- Dieses Produkt leistet einen Beitrag zur Erfüllung der Vorgaben von nachhaltigen Gebäudezertifizierungen, z.B. LEED®, BREEAM®, DGNB

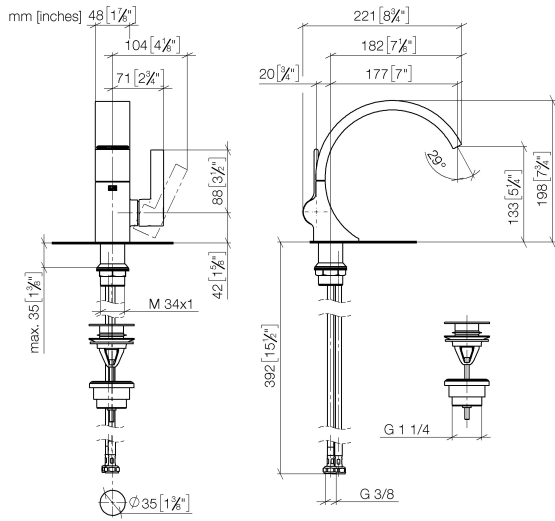
Nur für Becken mit Überlauf geeignet.

Nicht geeignet zur Kombination mit Durchlauferhitzern.

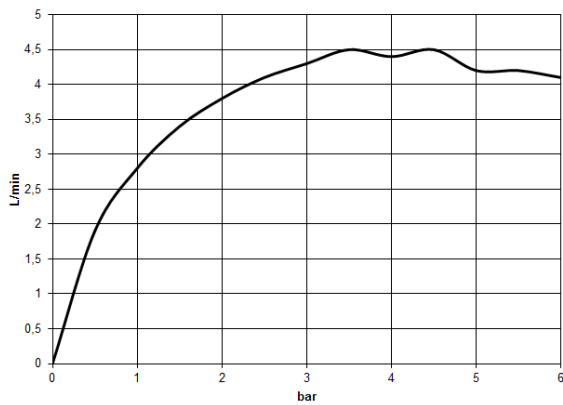
Abstand Mitte Hahnloch zur Wand min. 55 mm bzw. zur Vorderkante Becken min. 40 mm.

	Dark Chrome	33 505 811-19
	Chrom	33 505 811-00
	Platin gebürstet	33 505 811-06
	Messing gebürstet (23kt Gold)	33 505 811-28
	Bronze gebürstet	33 505 811-42
	Dark Platin gebürstet	33 505 811-99

33 505 811



Durchflussdiagramm



Codes & Standards

DIN 4109

Executive Order
no. 1007

ISO 3822

Ü-Zeichen



CYO Waschtisch-Einhandbatterie mit Ablaufgarnitur - Dark Chrome

CYO

33 505 811

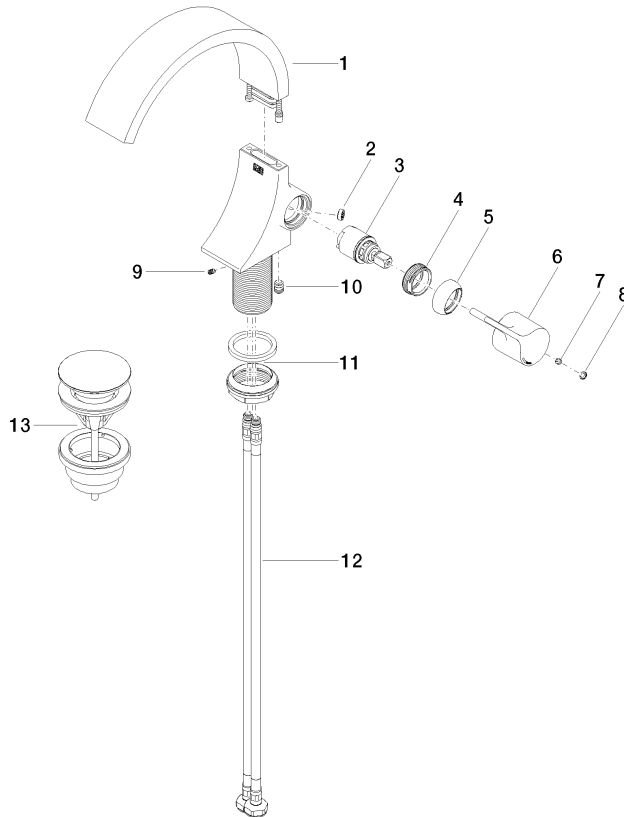
Zertifikate

GDV_0400

LGA_38

33 505 811

Ersatzteile für die
anderen
Oberflächenvarianten
finden Sie hier:
Chrom



Ersatzteilstückliste

Nr.	Artikelnummer	Benennung	Verbaumenge	Lieferzeit
7	90 31 11 030 00 90	Befestigung Gewindestift mit Innensechskant mit Ringschneide M5 x 5 mm -	1,00	2
13	10 125 970-19	Ablaufgarnitur mit Druckverschluss 1 1/4" - Dark Chrome	1,00	20
11	04 23 10 044 07 90	Befestigungssatz mit Dichtungen M34 x 1 -	1,00	2
6	09 20 80 024-19	Griff	1,00	20
8	90 31 20 087 00-19	Abdeckung Ø 7 x 2,1 mm - Dark Chrome	1,00	20
4	09 24 04 266 90	Befestigung Ø 28 x 10,8 mm -	1,00	2
5	09 28 30 021-19	Haube Ø 32 x 11 mm - Dark Chrome	1,00	20
9	09 31 11 008 90	Befestigung Gewindestift mit Innensechskant M4 x 6 mm -	1,00	2
1	90 11 70 013 01-19	Auslauf	1,00	20
10	90 31 20 129 00 90	Stopfen mit O-Ring 4,5 x 1,8 mm -	1,00	2
3	90 15 05 044 00 90	Kartusche Ø 25 x 51 mm -	1,00	2
12	04 30 04 100 00 90	Druckschlauch M8x1 x 3/8" x 420 mm -	2,00	2
2	09 23 01 172 90	Durchflussbegrenzer pink, 1.2 gpm -	1,00	2