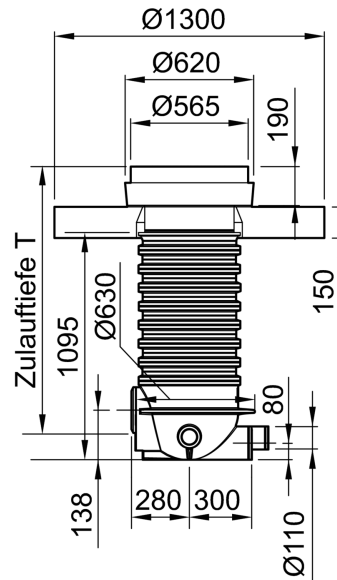



# Probenahmeschächte Set 450

## Produktinformationen


- Aus Polyethylen
- Mit BEGU-Deckel
  - Lichte Weite: 450 mm
  - Geruchsdicht
- Belastungsklasse:
  - B 125 oder D 400
- Zulauftiefe T
  - Bei B 125 (440 – 1120 mm)
  - Bei D 400 (540 – 1420 mm mit Lastverteilerplatte)
  - Mit zusätzlichen Verlängerungsstücken bis 2110 mm möglich



## Technische Daten zum Artikel 3300.13.16

	Bezeichnung	Passend für	Beschreibung	Produktausführung
	Probenahmeschacht 450 DN 100 mit Lastverteilerplatte	<ul style="list-style-type: none"> <li>■ Fettabscheider Lipu-Max-P zum Erdeinbau                             <ul style="list-style-type: none"> <li><input type="checkbox"/> NS 2 – 4</li> </ul> </li> <li>■ Stärkeabscheider Fapu-Max-P zum Erdeinbau                             <ul style="list-style-type: none"> <li><input type="checkbox"/> NS 1</li> </ul> </li> </ul>	<ul style="list-style-type: none"> <li>■ Auftriebssicher bis Oberkante Gelände</li> <li>■ Inkl. Lastverteilerplatte, Belastungsklasse D 400</li> <li>■ Gewicht: 554 kg</li> </ul>	Gefällesprung: 33 mm; H = 138 mm

## Zubehör

Beschreibung	Passend für	Gewicht [kg]	Artikel-Nr.	
	<p><b>Verlängerung 450</b></p> <ul style="list-style-type: none"><li>■ Aus Kunststoff, Werkstoff Polyethylen</li><li>■ Zur Montage auf vorstehenden Schacht für vertieften Einbau</li><li>■ Aufbauhöhe: 100 – 650 mm</li><li>□ (kürzbar alle 45 mm durch Abschneiden an den Schnittmarken)</li><li>■ Maximal zwei Verlängerungen pro Schachtsystem möglich</li></ul>	■ Probenahmeschächte	8,8	3300.13.00

Weiteres Zubehör finden Sie unter → <https://www.aco-haustechnik.de/suche/?q=3300.13.16>