

MEM Waschtisch-Einhandbatterie ohne Ablaufgarnitur - Champagne (22kt Gold)

MEM

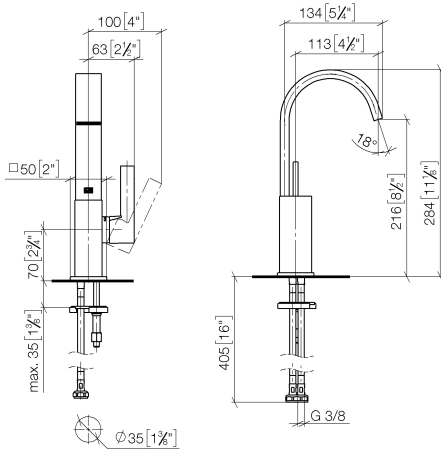
33 522 782 Produktversion ab 01.09.2022



- Ausladung 113 mm
- starrer Auslauf
- rechteckiger luftangereicherter Strahl
- Armaturenhöhe 284 mm
- Höhe bis Luftsprudler 216 mm
- Bohrungsdurchmesser 35 mm
- 2x Druckschlauch M 10 x 1 eingeschraubt, dichtheitsgeprüft
- Durchfluss max. 5,7 l/min
- bleifrei
- Dieses Produkt leistet einen Beitrag zur Erfüllung der Vorgaben von nachhaltigen Gebäudezertifizierungen, z.B. LEED®, BREEAM®, DGNB

| | | |
|---|---------------------------------|---------------|
|  | Champagne (22kt Gold) | 33 522 782-47 |
|  | Chrom | 33 522 782-00 |
|  | Platin gebürstet | 33 522 782-06 |
|  | Platin | 33 522 782-08 |
|  | Dark Chrome | 33 522 782-19 |
|  | Messing gebürstet (23kt Gold) | 33 522 782-28 |
|  | Bronze gebürstet | 33 522 782-42 |
|  | Champagne gebürstet (22kt Gold) | 33 522 782-46 |
|  | Dark Platin gebürstet | 33 522 782-99 |

33 522 782 Produktversion ab 01.09.2022
mm [inches]



Durchflussdiagramm



Codes & Standards

DIN 4109

Executive Order
no. 1007

ISO 3822

Ü-Zeichen



MEM Waschtisch-Einhandbatterie ohne Ablaufgarnitur - Champagne (22kt Gold)

MEM

33 522 782 Produktversion ab 01.09.2022

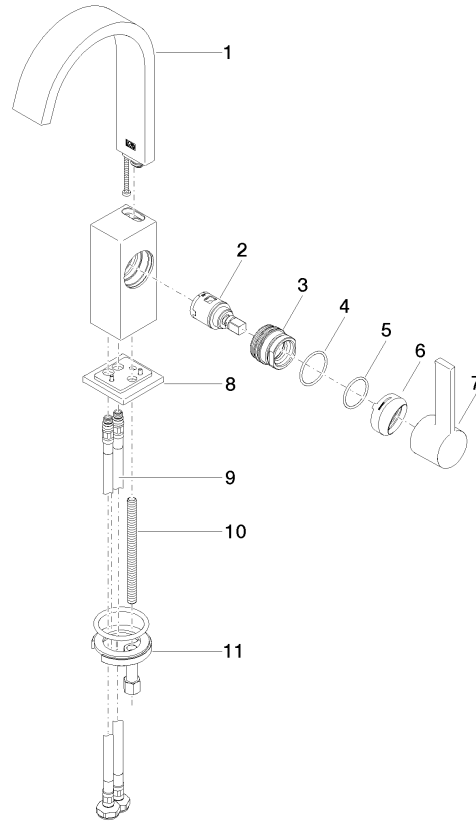
Zertifikate

GDV_0400

LGA_28

33 522 782 Produktversion ab 01.09.2022

Ersatzteile für die
anderen
Oberflächenvarianten
finden Sie hier:
Chrom



Ersatzteilstückliste

| Nr. | Artikelnummer | Benennung | Verbaumenge | Lieferzeit |
|-----|--------------------|---|-------------|------------|
| 5 | 90 14 10 063 00 90 | O-Ring EPDM 70 26,0 x 2,0 mm - | 1,00 | 2 |
| 8 | 90 27 66 021 00-47 | Rosette - Champagne (22kt Gold) | 1,00 | 30 |
| 11 | 04 30 11 038 00 90 | Befestigung mit O-Ring Ø40 x 4 mm Ø 52 x 1,5 mm - | 1,00 | 2 |
| 7 | 90 20 86 004 00-47 | Hebel - Champagne (22kt Gold) | 1,00 | 30 |
| 9 | 04 30 04 100 00 90 | Druckschlauch M8x1 x 3/8" x 420 mm - | 2,00 | 2 |
| 10 | 09 31 11 012 90 | Befestigung Gewindebolzen M8 x110 mm - | 1,00 | 2 |
| 3 | 09 24 04 288 90 | Befestigung Mutter Ø 34 x 26,5 mm - | 1,00 | 2 |
| 4 | 09 14 10 137 90 | O-Ring EPDM 70 29,0 x 2,0 mm - | 1,00 | 2 |
| 6 | 90 28 30 051 00-47 | Haube - Champagne (22kt Gold) | 1,00 | 30 |
| 1 | 90 28 22 365 10-47 | Auslauf - Champagne (22kt Gold) | 1,00 | 30 |
| 2 | 90 15 05 042 00 90 | Kartusche Ø 25 x 52 mm - | 1,00 | 2 |