

36 607 811



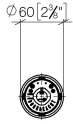
- ohne Rosette
- Griff Ø 60 mm
- Oberteil mit ablängbarer Spindel und Hülse

ACHTUNG: Die Griffesätze müssen separat zu den Armaturen bestellt werden!

	Platin / Platin gebürstet	36 607 811-36
	Chrom	36 607 811-00
	Platin gebürstet	36 607 811-06
	Dark Chrome	36 607 811-19
	Messing gebürstet (23kt Gold)	36 607 811-28
	Messing / Messing gebürstet (23kt Gold)	36 607 811-38
	Bronze gebürstet	36 607 811-42
	Dark Platinum gebürstet	36 607 811-99

36 607 811

mm [inches]



Codes & Standards

DIN 4109

ISO 3822

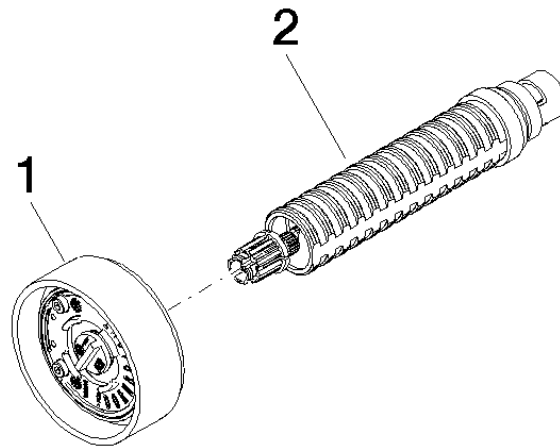
Ü-Zeichen

Zertifikate

LGA_38

36 607 811

Ersatzteile für die
anderen
Oberflächenvarianten
finden Sie hier:
Chrom



Ersatzteilstückliste

Nr.	Artikelnummer	Benennung	Verbaumenge	Lieferzeit
1	90 18 40 291 01-36	Griff ohne Designelement - Platin / Platin gebürstet	1,00	20
2	90 90 03 172 01 90	Oberteil -	1,00	2