

26 413 370



- Wandrohr mit Schieber
- Rohrdurchmesser 18 mm
- Rosetten Ø 60 mm
- Stichmaß 850 mm
- Metallbrauseschlauch 1750 mm mit integriertem Verdrehschutz
- Brauseschlauchanschluss 1/2"

Dieser Artikel enthält keine Handbrause!

	Chrom	26 413 370-00
	Platin gebürstet	26 413 370-06
	Platin	26 413 370-08
	Messing (23kt Gold)	26 413 370-09
	Dark Brass matt	26 413 370-16
	Dark Bronze matt	26 413 370-17
	Messing gebürstet (23kt Gold)	26 413 370-28
	Dark Brass gebürstet	26 413 370-39
	Bronze gebürstet	26 413 370-42
	Dark Platinum gebürstet	26 413 370-99

Empfohlenes Zubehör

	UP-Wandwinkel - •Min. Einbautiefe 90 mm •Max. Einbautiefe 163 mm	35 085 970 90
--	---	---------------

Empfohlenes Zubehör

	Bogen 35° - Chrom	28 411 970-00
--	--------------------------	---------------

Empfohlenes Zubehör

	MADISON Wandanschlussbogen - Chrom	28 450 370-00
--	---	---------------

Benötigtes Zubehör

	MADISON Handbrause - Chrom •Dreifach verstellbar: COMPACT RAIN, COMPACT SOFT FLOW, COMPACT AQUAPRESSURE FLOW, Durchfluss max. l/min (bei 3 Bar) •Brausekopf Ø 95 mm •Weitere Handbrausen finden Sie ab Seite {PAGE}	28 002 978-00
--	---	---------------

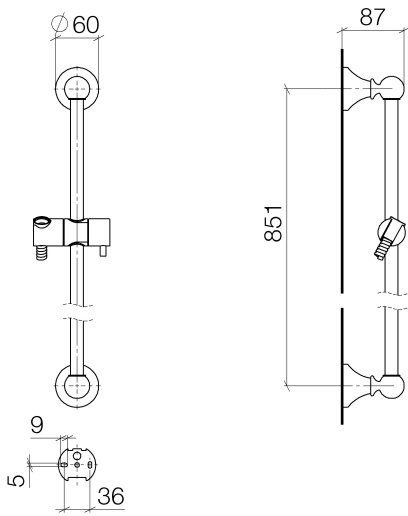
Benötigtes Zubehör

	MADISON Metall-Handbrause mit Porzellangriff (weiß) FlowReduce - Chrom	28 002 970-00 0010
--	---	--------------------

Benötigtes Zubehör

	MADISON Handbrause FlowReduce - Chrom •Dreifach verstellbar: COMPACT RAIN, COMPACT SOFT FLOW, COMPACT AQUAPRESSURE FLOW, Durchfluss max. l/min (bei 3 Bar) •Brausekopf Ø 95 mm •Weitere Handbrausen finden Sie ab Seite {PAGE}	28 002 978-00 0010
--	--	--------------------

26 413 370



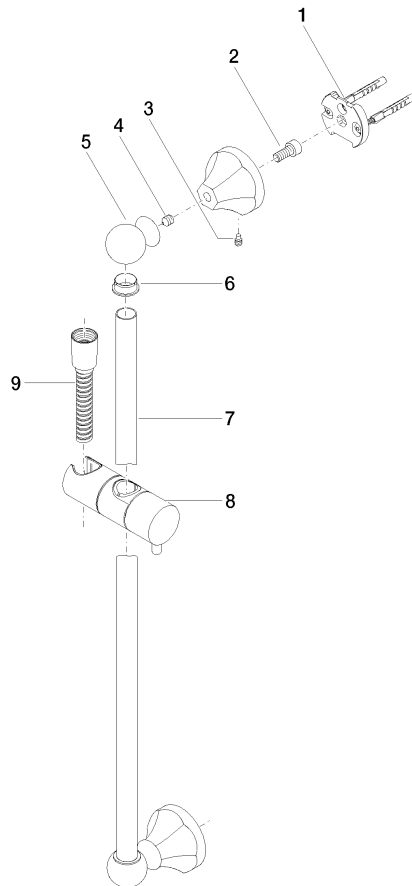
Codes & Standards

ASME A112.18.1	cUPC	Scottish Water Byelaws	UK Water Supply Regulations
----------------	------	---------------------------	--------------------------------

Zertifikate

WRAS_2009	IAPMO_4976
-----------	------------

26 413 370



Ersatzteilstückliste

Nr.	Artikelnummer	Benennung	Verbaumenge	Lieferzeit
4	09 31 11 002 90	Befestigung Gewindestift mit Innensechskant M8 x 10 mm -	2,00	2
6	09 18 40 009 90	Hülse Ø 23 x 10 mm -	2,00	2
7	08 28 22 596-00	Rohr Ø 18 x 870 mm - Chrom	1,00	10
2	09 30 30 048 90	Befestigung Zylinderschraube mit Innensechskant M8 x 18 mm -	2,00	2
5	09 21 40 020-00	Kugelgelenk für Luftsprudler Bidet 32 x 35 x 46,5 mm - Chrom	2,00	-
Ersatzteil nicht mehr bestellbar, bitte bestellen Sie den Nachfolgeartikel				
8	12 580 970-00	Schieber - Chrom	1,00	10
3	09 31 11 140 90	Befestigung Gewindestift mit Innensechskant mit Zapfen M6 x 10 mm -	2,00	-
Ersatzteil nicht mehr bestellbar, bitte bestellen Sie den Nachfolgeartikel				
	0431111400090	Befestigung Gewindestift M6 x 10 mm -		
9	28 204 970-00	Metall-Brauseschlauch 1/2" x 1/2" x 1750 mm - Chrom	1,00	2
1	05 17 97 507 00 90	Befestigungssatz 52 x 45 x 70 mm -	2,00	2