




**MEM Waschtisch-Wand-Einhandbatterie mit Abdeckplatte ohne Ablaufgarnitur -
Platin gebürstet**

MEM

36 863 782



- Ausladung 177 mm
- starrer Auslauf
- rechteckiger luftangereicherter Strahl
- Bohrungsdurchmesser Auslauf 37 mm
- Bohrungsdurchmesser Einhandbatterie 57 mm
- Abdeckplatte 80 x 180 mm
- Durchfluss max. 5,7 l/min
- bleifrei
- Dieses Produkt leistet einen Beitrag zur Erfüllung der Vorgaben von nachhaltigen Gebäudezertifizierungen, z.B. LEED®, BREEAM®, DGNB

| | | |
|--|---------------------------------|---------------|
|  | Platin gebürstet | 36 863 782-06 |
|  | Chrom | 36 863 782-00 |
|  | Platin | 36 863 782-08 |
|  | Dark Brass matt | 36 863 782-16 |
|  | Dark Bronze matt | 36 863 782-17 |
|  | Dark Chrome | 36 863 782-19 |
|  | Messing gebürstet (23kt Gold) | 36 863 782-28 |
|  | Champagne gebürstet (22kt Gold) | 36 863 782-46 |
|  | Champagne (22kt Gold) | 36 863 782-47 |
|  | Dark Platinum gebürstet | 36 863 782-99 |

Benötigtes Zubehör



- UP-Wand-Einhandbatterie ,
Mischer rechts -** 35 816 970 90
- **ACHTUNG:** Nicht für UP-Montage geeignet. Anschluss über Eckventile, Befestigung über Verschraubung mit der Rückwand.

Benötigtes Zubehör

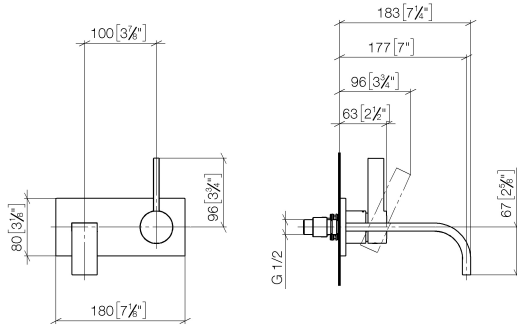


- UP-Wand-Einhandbatterie -** 35 860 970 90
- Min. Einbautiefe 80 mm
 - Max. Einbautiefe 95 mm
 - Positionierung des Mixers oben, links oder rechts vom Auslauf möglich.

**MEM Waschtisch-Wand-Einhandbatterie mit Abdeckplatte ohne Ablaufgarnitur -
Platin gebürstet**

MEM

36 863 782
mm [inches]



Durchflussdiagramm



Codes & Standards

DIN 4109

EN 817

ISO 3822

Scottish Water
Byelaws

UK Water Supply
Regulations

Ü-Zeichen



MEM Waschtisch-Wand-Einhandbatterie mit Abdeckplatte ohne Ablaufgarnitur -
Platin gebürstet

MEM

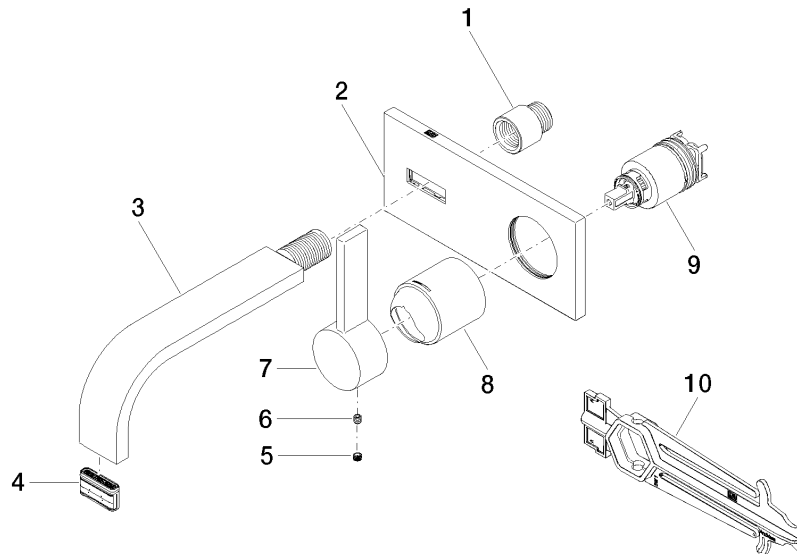
36 863 782
Zertifikate

LGA_29

DVGW_DW-
6512DN0

WRAS_2107

36 863 782



Ersatzteilstückliste

| Nr. | Artikelnummer | Benennung | Verbaumenge | Lieferzeit |
|-----|--------------------|--|-------------|------------|
| 3 | 04 28 22 150 10-06 | Auslauf 170 x 35 x 11 mm - Platin gebürstet | 1,00 | 10 |
| 6 | 90 31 11 030 00 90 | Befestigung Gewindestift mit Innensechskant mit Ringschneide M5 x 5 mm - | 1,00 | 2 |
| 5 | 90 31 20 109 00 90 | Stopfen - | 1,00 | 2 |
| 7 | 09 20 78 058-06 | Griff Hebel 23 x 26 x 119 mm - Platin gebürstet | 1,00 | 10 |
| 1 | 09 24 03 072 10 90 | Verlängerung 1/2" x 20 mm - | 1,00 | 2 |
| 4 | 90 29 03 109 00 90 | Luftsprudlereinsatz 5,7 l/min. - | 1,00 | 2 |
| 10 | 90 30 09 064 00 90 | Montageschlüssel für Kartuschenmutter - | 1,00 | 2 |
| 8 | 09 11 02 288-06 | Haube Ø 45 x 55 mm - Platin gebürstet | 1,00 | 10 |
| 9 | 90 15 05 064 01 90 | EHM Kartusche mit Adapterplatte inkl. Montageschlüssel Ø 35 mm x 58,6 mm - | 1,00 | 2 |
| 2 | 90 11 01 186 00-06 | Abdeckung 80 x 180 x 9 mm - Platin gebürstet | 1,00 | 10 |