



Raumthermostat

- für Einzelraumregelung der Fonterra-Flächentemperiersysteme, max. 5 Stellantriebe
- geeignet für Fonterra Heat Control-Basiseinheit Modell 1251.1, Basiseinheit Modell 1246, 1246.1

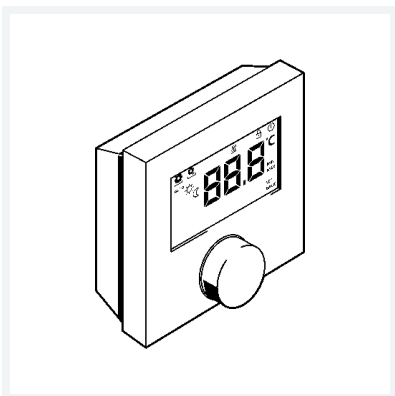
Ausstattung

Digitalanzeige, Wochenschaltuhr elektronisch, Standardprogramm als Werkseinstellung, Frostschutzfunktion, Ventilschutzfunktion, Change-over-Kontakt

CE-konform nach EN 60730

Modell 1244

Artikel 759 025



Eigenschaften

| | | |
|--------------|-----------------------|---------|
| Schutzart | IP 20 | |
| Regelbereich | RB | 5–30 °C |
| Höhe | H | 86 |
| Breite | B | 86 |
| Tiefe | T | 31 |
| Spannung | U | 230 V |
| Ausführung | signalweiß=RAL 9003 | |
| Gewicht | 115 g | |
| Volumen | 621,6 cm ³ | |