




36 861 670 Produktversion bis 01.04.2024

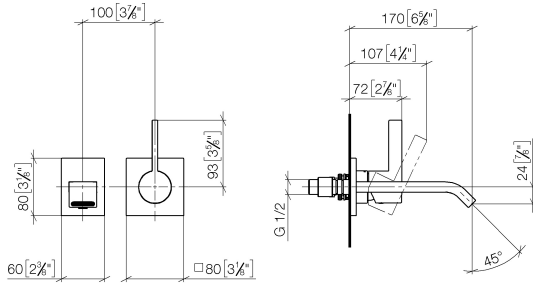


- Ausladung 170 mm
- starrer Auslauf
- rechteckiger luftangereicherter Strahl
- Bohrungsdurchmesser Auslauf 37 mm
- Bohrungsdurchmesser Einhandbatterie 57 mm
- Rosette für Auslauf 80 x 60 mm
- Rosette für Mischer 80 x 80 mm
- Durchfluss max. 5,7 l/min
- bleifrei
- Dieses Produkt leistet einen Beitrag zur Erfüllung der Vorgaben von nachhaltigen Gebäudezertifizierungen, z.B. LEED®, BREEAM®, DGNB

	Chrom gebürstet	36 861 670-93
	Chrom	36 861 670-00
	Platin gebürstet	36 861 670-06

36 861 670 Produktversion bis 01.04.2024

mm [inches]



**Durchflussdiagramm**



**Codes & Standards**

DIN 4109

EN 817

ISO 3822

Scottish Water  
Byelaws

UK Water Supply  
Regulations

Ü-Zeichen



# IMO Waschtisch-Wand-Einhandbatterie ohne Ablaufgarnitur - Chrom gebürstet

IMO

36 861 670 Produktversion bis 01.04.2024

## Zertifikate

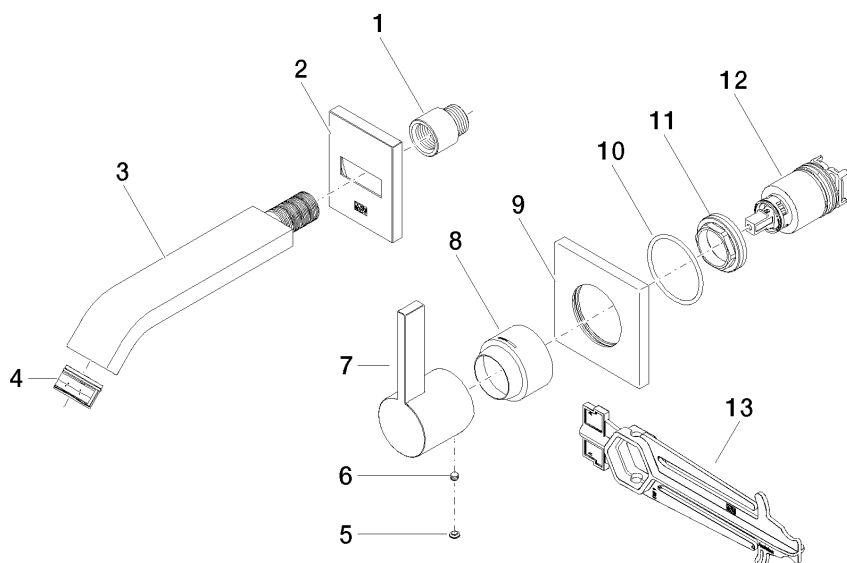
LGA\_29

DVGW\_DW-  
6512DN0

WRAS\_2107

36 861 670 Produktversion bis 01.04.2024

Ersatzteile für die  
anderen  
Oberflächenvarianten  
finden Sie hier:  
Chrom



## Ersatzteilstückliste

Nr.	Artikelnummer	Benennung	Verbaumenge	Lieferzeit
5	90 31 20 087 00-93	Abdeckung Ø 7 x 2,1 mm - Chrom gebürstet	1,00	20
3	04 28 22 243 00-93	Auslauf 38 x 40 x 209 mm - Chrom gebürstet	1,00	20
10	90 14 10 049 00 90	O-Ring 45,69 x 2,62 mm -	1,00	2
11	09 24 04 105 90	Befestigung Ø 40 x 12 mm -	1,00	2
1	09 24 03 072 10 90	Verlängerung 1/2" x 20 mm -	1,00	2
9	09 27 78 039-93	Rosette 80 x 80 x 9 x Ø 45,7 mm - Chrom gebürstet	1,00	20
8	09 11 02 530-93	Haube Ø 45 x 34,5 mm - Chrom gebürstet	1,00	20
7	09 20 67 004-93	Griff Hebel 45 x 46 x 116 mm - Chrom gebürstet	1,00	20
13	90 30 09 064 00 90	Montageschlüssel für Kartuschenmutter -	1,00	2
4	90 29 03 045 00 90	Luftsprudlereinsatz ohne Begrenzung 32 x 8 mm -	1,00	2
2	90 27 67 005 00-93	Rosette 60 x 80 x 9 mm - Chrom gebürstet	1,00	20
6	90 31 11 112 00 90	Befestigung Gewindestift M5 x 6 mm -	1,00	2
12	90 15 05 046 02 90	EHM Kartusche mit Befestigungsmutter und Adapterschlüssel Ø 35 mm x 58,6 mm -	1,00	2