

36 862 660 Produktversion ab 01.07.2023



- Auslaufvariante mit Biegeradius von 90 °
- Ausladung 190 mm
- starrer Auslauf
- runder luftangereicherter Strahl
- Bohrungsdurchmesser Auslauf 37 mm
- Bohrungsdurchmesser Einhandbatterie 57 mm
- Rosette für Auslauf Ø 55 mm
- Rosette für Mischer Ø 78 mm
- Durchfluss max. 5,7 l/min
- bleifrei
- Dieses Produkt leistet einen Beitrag zur Erfüllung der Vorgaben von nachhaltigen Gebäudezertifizierungen, z.B. LEED®, BREEAM®, DGNB

	Light Gold	36 862 660-26
	Chrom	36 862 660-00
	Platin gebürstet	36 862 660-06
	Dark Chrome	36 862 660-19
	Light Gold gebürstet	36 862 660-27
	Schwarz matt	36 862 660-33
	Bronze gebürstet	36 862 660-42
	Champagne gebürstet (22kt Gold)	36 862 660-46
	Champagne (22kt Gold)	36 862 660-47
	Chrom gebürstet	36 862 660-93
	Dark Platinum gebürstet	36 862 660-99

#### Benötigtes Zubehör



- UP-Wand-Einhandbatterie , Mischer rechts -** 35 816 970 90
- **ACHTUNG:** Nicht für UP-Montage geeignet. Anschluss über Eckventile, Befestigung über Verschraubung mit der Rückwand.

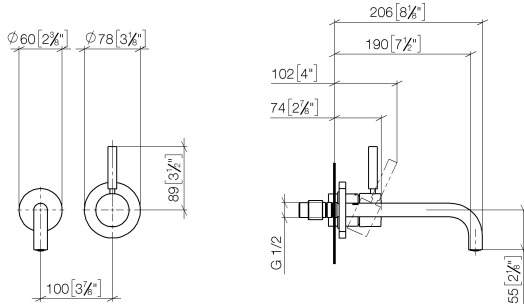
#### Benötigtes Zubehör



- UP-Wand-Einhandbatterie -** 35 860 970 90
- Min. Einbautiefe 80 mm
  - Max. Einbautiefe 95 mm
  - Positionierung des Mixers oben, links oder rechts vom Auslauf möglich.

36 862 660 Produktversion ab 01.07.2023

mm [inches]



### Durchflussdiagramm



### Codes & Standards

Scottish Water  
Byelaws

UK Water Supply  
Regulations



## META Waschtisch-Wand-Einhandbatterie mit Einzelrosetten - Light Gold

---

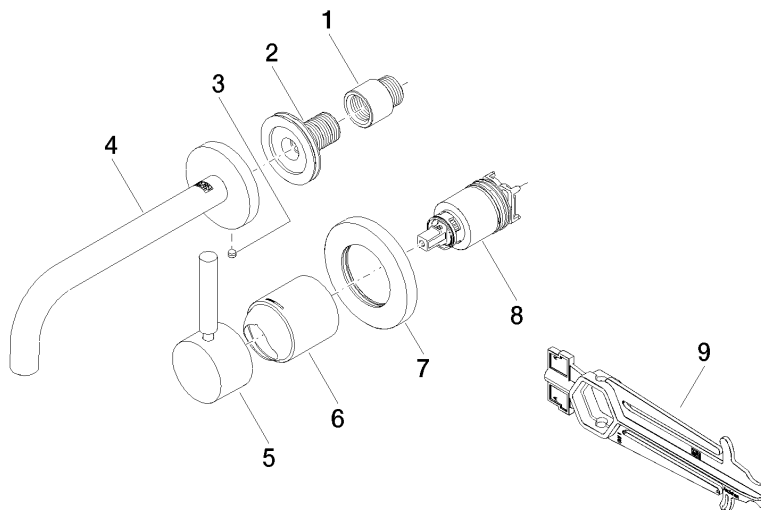
META

36 862 660 Produktversion ab 01.07.2023

Zertifikate

---

WRAS\_2107



### Ersatzteilstückliste

Nr.	Artikelnummer	Benennung	Verbaumenge	Lieferzeit
6	09 11 02 288-26	Haube Ø 45 x 55 mm - Light Gold	1,00	60
4	90 28 22 351 00-26	Auslauf für Waschtisch Wand 190 mm, 5,7 l/min. - Light Gold	1,00	-
Ersatzteil nicht mehr bestellbar, bitte bestellen Sie den Nachfolgeartikel				
1	09 24 03 072 10 90	Verlängerung 1/2" x 20 mm -	1,00	2
3	09 31 11 112 90	Befestigung Gewindestift mit Innensechskant mit Spitze M5 x 6 mm -	1,00	-
Ersatzteil nicht mehr bestellbar, bitte bestellen Sie den Nachfolgeartikel				
	043111120090	Befestigung Gewindestift M5 x 6 mm -		
7	90 27 62 011 00-26	Abdeckung Ø 78 x Ø 45,7 x 9 mm - Light Gold	1,00	30
2	90 24 03 280 00 90	Anschluss -	1,00	2
5	90 20 66 007 00-26	Griff Hebel 52 x 35 x 117 mm - Light Gold	1,00	30
8	90 15 05 064 01 90	EHM Kartusche mit Adapterplatte inkl. Montageschlüssel Ø 35 mm x 58,6 mm -	1,00	2
9	90 30 09 064 00 90	Montageschlüssel für Kartuschenmutter -	1,00	2