

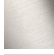






36 861 845 Produktversion ab 01.04.2024

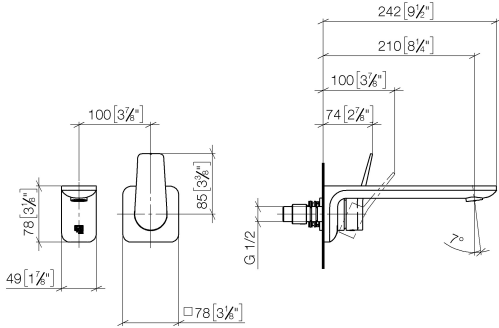


- Ausladung 210 mm
- starrer Auslauf
- runder luftangereicherter Strahl
- Bohrungsdurchmesser Auslauf 37 mm
- Bohrungsdurchmesser Einhandbatterie 57 mm
- Rosette 78 x 78 mm
- Durchfluss max. 5,7 l/min
- bleifrei
- Dieses Produkt leistet einen Beitrag zur Erfüllung der Vorgaben von nachhaltigen Gebäudezertifizierungen, z.B. LEED®, BREEAM®, DGNB

	Dark Chrome	36 861 845-19
	Chrom	36 861 845-00
	Platin gebürstet	36 861 845-06
	Light Gold gebürstet	36 861 845-27
	Schwarz matt	36 861 845-33
	Chrom gebürstet	36 861 845-93
	Dark Platinum gebürstet	36 861 845-99

36 861 845 Produktversion ab 01.04.2024

mm [inches]



**Durchflussdiagramm**



**Codes & Standards**

ASME A112.18.1	cUPC	EN 817	NSF372
NSF61	Scottish Water Byelaws	UK Water Supply Regulations	



# LISSÉ Waschtisch-Wand-Einhandbatterie ohne Ablaufgarnitur - Dark Chrome

LISSÉ

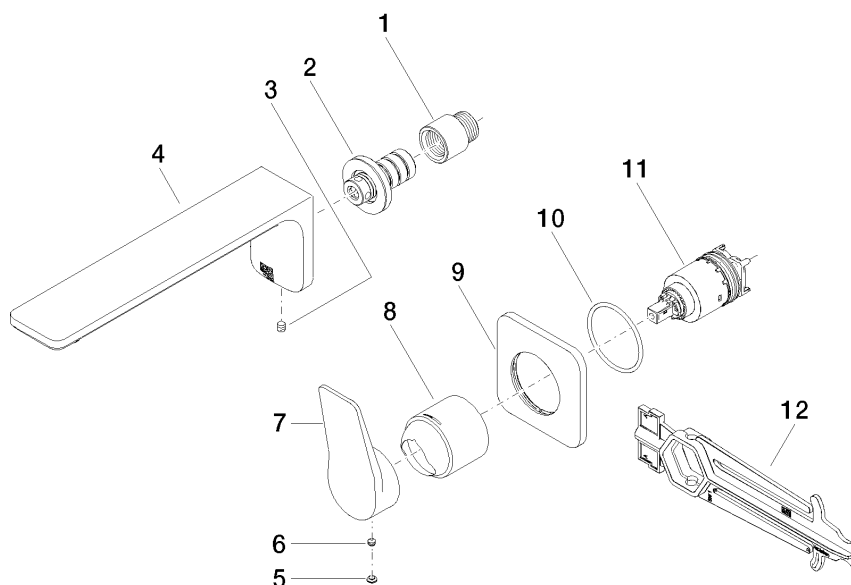
36 861 845 Produktversion ab 01.04.2024

## Zertifikate

IAPMO_N-4976	DVGW_DW- 6512DN0	IAPMO_6397	WRAS_2107	IAPMO_4976 (
--------------	---------------------	------------	-----------	--------------

36 861 845 Produktversion ab 01.04.2024

Ersatzteile für die  
anderen  
Oberflächenvarianten  
finden Sie hier:  
Chrom



### Ersatzteilstückliste

Nr.	Artikelnummer	Benennung	Verbaumenge	Lieferzeit
7	09 20 84 021-19	Griff	1,00	60
11	90 15 05 064 01 90	EHM Kartusche mit Adapterplatte inkl. Montageschlüssel Ø 35 mm x 58,6 mm -	1,00	2
2	90 24 03 108 00 90	Nippel Ø 40 x 50 mm, 5 l/min. -	1,00	2
12	90 30 09 064 00 90	Montageschlüssel für Kartuschenmutter -	1,00	2
8	09 11 02 288-19	Haube Ø 45 x 55 mm - Dark Chrome	1,00	20
1	09 24 03 072 10 90	Verlängerung 1/2" x 20 mm -	1,00	2
6	90 31 11 063 00 90	Befestigung Gewindestift mit Innensechskant mit Ringschneide M5 x 4 mm -	1,00	2
9	90 27 84 020 00-19	Rosette 78 x 78 x 9 mm - Dark Chrome	1,00	20
10	90 14 10 049 00 90	O-Ring 45,69 x 2,62 mm -	1,00	2
4	90 11 84 023 00-19	Auslauf	1,00	20
5	90 31 20 087 00-19	Abdeckung Ø 7 x 2,1 mm - Dark Chrome	1,00	20
3	90 31 11 004 00 90	Befestigung -	1,00	2