

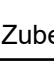


32 800 680 Produktversion ab 10.05.2021



- Ausladung 235 mm
- schwenkbarer Auslauf 360°
- luftangereicherter Strahl
- Armaturenhöhe 345 mm
- Höhe bis Luftsprudler 319 mm
- Einzelrosette 55 x 55 mm
- Bohrungsdurchmesser Auslauf 35 mm
- Bohrungsdurchmesser Einhebelmischer 44 mm
- Durchfluss max. 8 l/min bei 3 bar Fließdruck
- bleifrei
- Dieses Produkt leistet einen Beitrag zur Erfüllung der Vorgaben von nachhaltigen Gebäudezertifizierungen, z.B. LEED®, BREEAM®, DGNB

Bedienteil frei positionierbar.

	Messing gebürstet (23kt Gold)	32 800 680-28
	Chrom	32 800 680-00
	Platin gebürstet	32 800 680-06
	Platin	32 800 680-08
	Dark Chrome	32 800 680-19
	Bronze gebürstet	32 800 680-42
	Champagne gebürstet (22kt Gold)	32 800 680-46
	Champagne (22kt Gold)	32 800 680-47
	Dark Platin gebürstet	32 800 680-99

Empfohlenes Zubehör

Exzenterbetätigung mit Drehknopf - Messing gebürstet (23kt Gold) 10 711 970-28

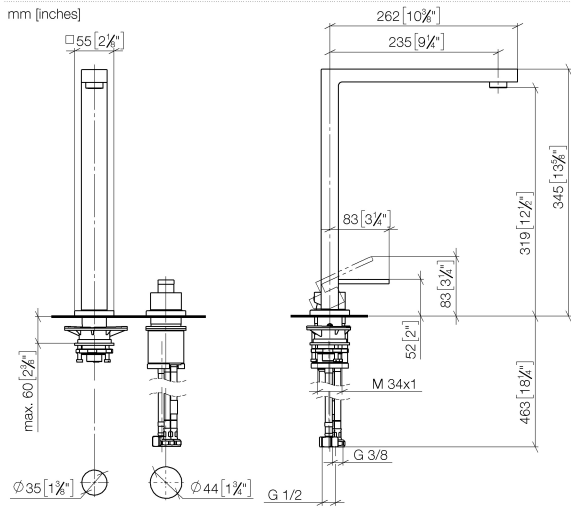


Empfohlenes Zubehör

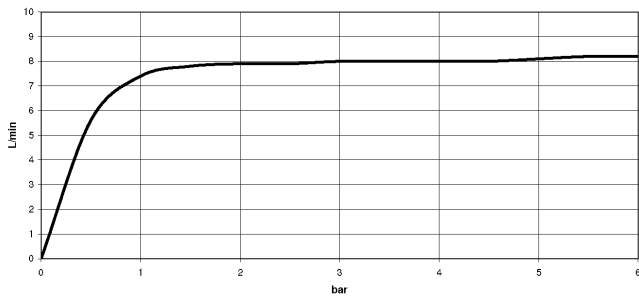
Spender mit Rosette - Messing gebürstet (23kt Gold) 82 439 970-28



32 800 680 Produktversion ab 10.05.2021



Durchflussdiagramm



Codes & Standards

DIN 4109	EN 817	Executive Order no. 1007	ISO 3822
Scottish Water Byelaws	UK Water Supply Regulations	Ü-Zeichen	VA-Zeichen



LOT Zweilochbatterie mit Einzelrosetten - Messing gebürstet (23kt Gold)

LOT

32 800 680 Produktversion ab 10.05.2021

Zertifikate

LGA_18

GDV_0400

WRAS_1909

LGA_18

ETA_18

32 800 680 Produktversion ab 10.05.2021

Ersatzteile für die
anderen
Oberflächenvarianten
finden Sie hier:
Chrom

