

# Technische Dokumentation Technical documentation

---

## CONTI+ Elegance Seifen- und Desinfektionsmittelspender Soap and disinfectant dispenser

Berührungsloser Seifenspender aus schlagfestem Kunststoff,  
batteriebetrieben, zur Wandmontage

Touch-free soap dispenser made of impact-resistant plastic,  
battery operated, for wall mounting



passend für | suitable for

CONT17500810717 | CONT17500810718

## Wichtige Informationen

**Lesen Sie die beigelegten Sicherheitshinweise unbedingt vor Installation und Inbetriebnahme des Systems/Produkts.**

**Fehlinstallationen können Funktionsstörungen und Schäden verursachen sowie zur Gefahr für Benutzer und Fachhandwerker werden.**

**Für unsachgemäße Bedienung und nicht bestimmungsgemäße Verwendung übernimmt der Hersteller keine Gewährleistung.**

Elektrische Verdrahtungen und Installationen sind von einer Elektrofachkraft gemäß DIN VDE 105-100 durchzuführen.

Leitungen nur an vorgegebenen Positionen einführen. Gewährleistungsübernahme nur bei Verwendung der vorgeschriebenen Leitungstypen.

Bei Montage von zentralen Steuereinheiten DIN VDE 100-701 beachten.

- Münzautomaten in einem spritzwassergeschützten Vorraum einbauen
- Steuerschränke in trockenem Raum montieren

Bei Wassertemperaturen von über 45°C besteht Verbrühungsgefahr!

Das Arbeitsblatt DVGW W551 ist zu beachten!

Zur Vermeidung von Beschädigungen an Funktionsbauteilen, Funktionsstörungen sowie Wasserschäden Betriebsdrücke gemäß vorgegebener technischer Daten einhalten.

Wasserzufuhr vor Montage und Demontage wasserführender Bauteile und Armaturenkomponenten unterbrechen.

Vor und nach Montage Leitungen gemäß DIN EN 806-4 bzw. ZVSHK-Merkblatt „Spülen, Desinfizieren und Inbetriebnahme von Trinkwasserinstallationen“ spülen.

Produkt in frostfreier, trockener Umgebung lagern.

Befestigungsmaterial im Lieferumfang auf Verwendbarkeit für aktuelle Wandbeschaffenheit prüfen.

Nur Befestigungsschrauben aus nichtrostendem Stahl einsetzen.

Wartungs- und Instandhaltungsverpflichtung gemäß VDI/DVGW 6023 bzw. DIN EN 806-5 beachten.

Bei vorübergehender Stilllegung von Armaturen oder anderen wasserführenden Bauteilen DIN 1988-200 bzw. VDI/DVGW 6023 beachten.

Kleinteile wie zum Beispiel Schrauben, Dichtungen oder andere aus Metall oder Kunststoff bestehende Teile nicht in den Körper einführen oder verschlucken! Dies kann zu gesundheitlichen Schäden bis zu lebensbedrohenden Situationen führen!

Vor der Reinigung von Bauteilen unbedingt die Anwendungshinweise des Reinigungsmittels lesen! Vor der Anwendung des Reinigers Rücksprache mit einer qualifizierten Fachkraft halten.

Wasserführende Abschnitte von Bauteilen sind stets nur mit Wasser zu betreiben! Öle oder andere Flüssigkeiten sind für den Betrieb nicht geeignet und können zu Beschädigungen und Funktionsausfall des Bauteils führen.

Die Verwendung CONTI+ fremder Ersatzteile kann zu Beschädigungen des Bauteils führen und bedingt ein unmittelbares Erlöschen der Gewährleistung.



Batterien nicht in den Hausmüll geben. Verpflichtung zur Rückgabe an kommunale Sammelstellen oder Handel.

# Important

**Be sure to read the attached safety instructions before installing and commissioning the system/product.**

**Incorrect installation can cause malfunctions and damage and become a danger for the user and specialist craftsmen.**

**The manufacturer does not assume any warranty for improper operation and improper use.**

Electrical wiring and installations must be carried out by a qualified electrician in accordance with DIN VDE 105-100.

Only insert cables at specified positions. Assumption of warranty only if the specified cable types are used.

Observe DIN VDE 100-701 when installing central control units.

- Coin-operated machines must be installed in a splash-proof vestibule
- Control cabinets must be installed in a dry room

At water temperatures above 45 °C there is a risk of scalding!

The worksheet DVGW W551 must be observed!

To avoid damage to functional components, malfunctions and water damage, comply with operating pressures in accordance with specified technical data.

Disconnect the water supply before assembly and disassembly of water-bearing components and fittings.

Before and after installation, flush pipes in accordance with DIN EN 806-4 or ZVSHK leaflet "Flushing, disinfecting and commissioning of drinking water installations".

Store product in a frost-free, dry environment.

Check the fixing material in the scope of delivery for usability for current wall condition.

Only use stainless steel fixing screws.

Observe maintenance and repair obligations in accordance with VDI/DVGW 6023 or DIN EN 806-5.

Observe DIN 1988-200 or VDI/DVGW 6023 when temporarily shutting down valves or other water-bearing components.

Do not insert or swallow small parts such as screws, seals or other metal or plastic parts into the body! This can lead to health damage, even life-threatening situations!

Before cleaning components, always read the instructions for use of the cleaning agent! Consult a qualified specialist before using the cleaner.

Water-carrying sections of components must always be operated with water only! Oil or other liquids are not suitable for operation and can lead to damage and malfunction of the component.

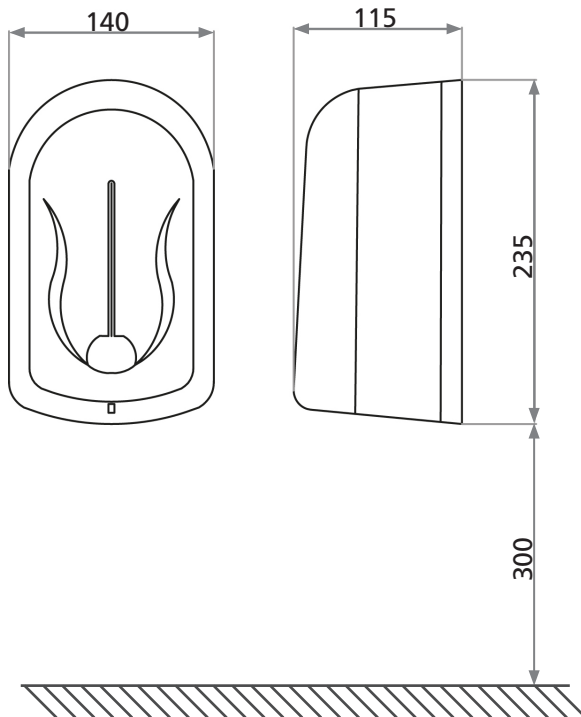
The use of spare parts from other manufacturers can cause damage to the component and requires immediate cancellation of the warranty.



Do not dispose of batteries in household waste. Obligation to return to municipal collection points or trade.

## Technische Daten | Technical data

Abmessungen Dimensions	H 235 x B 140 x T 115 mm H 235 x W 140 x D 150 mm
Material Material	Kunststoff plastic
Standardfarbe Standard color	weiß white
Tank Kapazität Tank capacity	1,1 l
Batteriebetrieben Battery operated	4x 1,5V Alkaline - Typ AA (nicht im Lieferumfang enthalten) 4x 1,5V Alcaline - type AA (not included in delivery)
Nettogewicht Net weight	1 kg



## Beschreibung | Description

Der Spender für Desinfektionsmittel und Flüssigseife ist aus schlagfestem Kunststoff hergestellt. Durch eine kleine Scheibe im Frontbereich kann der Füllstand des Spenders überwacht werden.

Der Elegance-Spender mit berührungsfreier Bedienung für optimale Hygiene hat ein einfaches, reinigungsfreundliches Design, das zu allen Arten von Toilettenräumen passt. Er eignet sich für Büros und Verwaltungsgebäude, Hotels, Sportvereine und Schwimmbäder sowie öffentliche Institutionen. Der Spender lässt sich nur mit dem mitgelieferten Spezialschlüssel öffnen.

The dispenser for disinfectant and liquid soap is made of impact-resistant plastic. The fill level of the dispenser can be monitored through a small window in the front area.

The Elegance dispenser with touch-free operation for optimum hygiene has a simple, easy-to-clean design that fits all types of toilet rooms. It is suitable for offices and administration buildings, hotels, sports clubs and swimming pools as well as public institutions. The dispenser can only be opened with the supplied special key.

## Montage | Assembly

Der Spender wird mittels geeigneter Schrauben und Dübel an der Wand befestigt. Halten Sie einen Abstand von ca. 30 cm zwischen Waschbecken, Tischplatten o.ä. und der Unterseite des Spenders ein.

The dispenser is fixed to the wall with suitable screws and plugs. Keep a distance of approx. 30 cm between the sink, table tops or similar and the bottom of the dispenser.

## Bedienung | Operation

Die Dosierung erfolgt, wenn die Hand in einem Abstand von etwa 5 cm unter die Dosierdüse gehalten wird. Ein blaues Licht zeigt an, wenn die Hand von dem Sensor des Spenders registriert worden ist und die Dosierung erfolgt (nur eine Dosierung pro Aktivierung).

Dosing is carried out when the hand is held at a distance of about 5 cm below the dosing nozzle. A blue light indicates when the hand has been registered by the sensor of the dispenser and dosing is taking place (only one dose per activation).

### **HINWEIS:**

Desinfektionsmittelspender nur mit gebrauchsfertiger Desinfektionslösung u.a. CONTI+ oXan® clean betreiben; ggf. kann die Mischungsherstellung z.B aus CONTI+ oXan® clean Konzentrat mit Trinkwasser bzw. destilliertem Wasser im Behälter erfolgen.

### **NOTE:**

Please fill only ready to use disinfection dilution e.g. CONTI+ oXan™ clean into the dispenser; in case the dilution could be mix within the tank of the dispenser made of e.g. CONTI+ oXan™ clean concentrate and distilled water.

# Reinigungshinweise

## Oberflächen

Die am häufigsten vorkommende Vergütungsschicht einer Sanitärarmatur ist die Chrom-Nickel-Oberfläche entsprechend den Anforderungen nach DIN EN 248. Darüber hinaus werden als Oberflächenmaterialien Edelstahl, Kunststoffe einschließlich Pulver- und Nasslacken, eloxiertes Aluminium und galvanische Oberflächen verwendet.

Farbige, nichtmetallische Oberflächen sind grundsätzlich empfindlicher als metallische, insbesondere gegen Verkratzen. Vor Beginn der Reinigung ist es daher unbedingt erforderlich, die Art der zu reinigenden Oberfläche genau zu bestimmen.

## Allgemeine Hinweise zur Reinigung und Pflege von Sanitärarmaturen und Accessoires

Um den Marktbedürfnissen hinsichtlich Design und Funktionalität gerecht zu werden, bestehen moderne Sanitärprodukte heute aus sehr unterschiedlichen Werkstoffen und stellen somit verschiedene Anforderungen an die zur Anwendung kommenden Reinigungsmittel und deren Inhaltsstoffe.

## Reinigungsmittel und -hilfsmittel

Säuren sind als Bestandteil von Reinigern zur Entfernung von Kalkablagerungen unverzichtbar.

Bei Sanitärprodukten ist jedoch grundsätzlich zu beachten, dass

- nur die für den Anwendungsbereich bestimmten Reinigungsmittel eingesetzt werden,
- keine Reiniger verwendet werden, die Salzsäure, Ameisensäure oder Essigsäure enthalten, da diese schon bei einmaliger Anwendung zu erheblichen Schäden führen können,
- phosphorsäurehaltige Reiniger nicht uneingeschränkt anwendbar sind,
- keine chlorbleichlaugehaltigen Reiniger angewendet werden,
- das Mischen von Reinigungsmitteln generell nicht zulässig ist,
- die Verwendung abrasiv wirkender Reinigungsmittel und Geräte, wie untaugliche Scheuermittel, und Padschwämme, zu Schäden führen kann,
- vorzugsweise Reinigungstextilien verwendet werden, die möglichst wenig Partikel binden können (gewirkte Tücher sind eher geeignet als gewebte).

## Hinweis

*Auch Rückstände von Körperpflegemitteln können Schäden verursachen und müssen unmittelbar nach Benutzung der Armaturen und Accessoires mit klarem, kaltem Wasser rückstandsfrei abgespült werden. Bei bereits beschädigten Oberflächen kommt es durch Einwirken der Reinigungsmittel zum Fortschreiten der Schäden.*

## Empfehlung zur Reinigung und Pflege

Die Gebrauchsanweisungen der Reinigungsmittelhersteller sind unbedingt zu befolgen.

Generell ist zu beachten, dass

- die Reinigung bedarfsgerecht durchzuführen ist,
- Reinigungsdosierung und Einwirkdauer den objektspezifischen Erfordernissen anzupassen sind und das Reinigungsmittel nie länger als nötig einwirken darf,
- dem Aufbau von Verkalkungen durch regelmäßiges Reinigen vorzubeugen ist; daher sollten nach dem Gebrauch Wassertropfen mit einem weichen Tuch oder Fensterleder abgewischt werden,
- vorhandene Kalkablagerungen ggf. durch direkten Reinigungsmittelauftrag zu entfernen sind,
- bei der Sprühreinigung die Reinigungslösung keinesfalls auf die Sanitärarmaturen und Accessoires, sondern auf das Reinigungstextil (Tuch/Schwamm) aufzusprühen und damit die Reinigung durchzuführen ist, da die Sprühnebel in Öffnungen und Spalten usw. der Armatur und Accessoires eindringen und Schäden verursachen können,
- Reinigungstextilien möglichst oft und gründlich ausgewaschen werden, sodass nur saubere Reinigungstextilien ohne Fremdpartikel verwendet werden; in Reinigungstextilien eingelagerte Partikel können zu Verkratzen und Schädigungen von Oberflächen führen,
- nach der Reinigung ausreichend mit klarem Wasser nachgespült werden muss, um verbliebene Produktanhaftungen restlos zu entfernen.

## Oberflächenschutz

Lackierte und galvanisierte Oberflächen sollten regelmäßig mit einem dünnen Schutzfilm versehen werden. Hierzu empfiehlt sich die Verwendung eines auf lackierte bzw. galvanisierte Oberflächen speziell abgestimmten Konservierungsmittels.

# Cleaning information

## Surfaces

The most common coating of a sanitary fitting is the chrome-nickel surface finish which should be cleaned in accordance with DIN EN 248. This would also apply to materials such as stainless steel and plastic as well as surfaces which could include powder and wet paint, anodised aluminium and galvanised steel.

Coloured, non-metallic surfaces are generally more sensitive than metallic surfaces, especially to scratches. It is therefore absolutely necessary to determine the type of surface to be cleaned before starting the cleaning process.

## General information on cleaning and care of sanitary fittings and accessories

In order to meet the market needs in terms of design and functionality, modern sanitary products today consist of very different materials and thus place different demands on the cleaning agents used and their ingredients.

## Cleaning agents and tools

Acids are indispensable as a component of cleaning agents for the removal of lime deposits.

For sanitary products, however, it is important to note that:

- Only use cleaning agents intended for the area of application.
- Do not use cleaners containing hydrochloric acid, formic acid or acetic acid, as they can cause considerable damage even after a single application.
- Only use cleaning agents containing phosphoric acid in exceptional cases.
- Do not use detergents containing chlorine bleach.
- The mixing of cleaning agents is generally not permitted.
- Use of abrasive cleaning agents and equipment, such as unsuitable scouring agents and pad sponges, may cause damage.
- Preferably cleaning textiles are used which bind as few particles as possible. (Knitted towels are more suitable than woven.)

## Tip

*Residues of body care products can also cause damage and must be rinsed off immediately after using the fittings and accessories with clear, cold water without leaving any residue. Ongoing damage to surfaces that have already been damaged will progress as a result of the action of cleaning agents.*

## Recommendations for cleaning and care

The instructions for use issued by the cleaning agent manufacturers must be strictly followed.

Generally, it should be noted that:

- Cleaning must be carried out as required.
- The detergent dosage and duration of action must be adapted to the object-specific requirements and the detergent must never be allowed to work longer than necessary.
- The build-up of calcification must be prevented by regular cleaning. Water droplets should therefore be wiped off with a soft cloth or chamois leather after use.
- Any limescale deposits must be removed by direct application of detergent if necessary.
- In the case of spray cleaning, do not spray the cleaning solution on the sanitary fittings and accessories, but on the cleaning textile (cloth/sponge) and thus the cleaning is to be carried out, as the spray mist can penetrate into openings and cracks etc. of the fitting and accessories and cause damage.
- Wash cleaning textiles as often and thoroughly as possible so that only clean cleaning textiles without foreign particles are used. Particles deposited in cleaning textiles can lead to scratches and damage to surfaces.
- After cleaning, rinse thoroughly with clear water to remove any remaining product buildup.

## Surface protection

Lacquered and galvanized surfaces should be protected with a thin protective film on a regular basis. The use of a preservative specially formulated for lacquered or galvanised surfaces is recommended.

## Verlässlich & Innovativ

Seit über 45 Jahren steht die Marke CONTI+ für flexible und ganzheitliche Duschrom- und Waschräumlösungen für den öffentlichen, halböffentlichen und gewerblichen Bereich sowie im Gesundheitssektor.

Innovative Technologie und hochwertige Materialien bilden die Basis für verlässliche Qualität. Aufgrund eines breiten Produktportfolios und jahrelanger Erfahrung in der Sonderanfertigung ist die Marke CONTI+ Planern und Architekten als professioneller Partner bekannt. Bis ins Detail werden smarte und individuelle Lösungen für verschiedenste Einrichtungen und Verwendungen angepasst. Zur Auswahl stehen Dusch- und Waschtischarmaturen als Aufputz- und Unterputzlösungen in unterschiedlichen Farben und Oberflächen. Bei der Entwicklung aller Produkte stehen Nachhaltigkeit, Hygiene und Sicherheit im Vordergrund.

Die Marke CONTI+ überzeugt mit verlässlicher Qualität und innovativer Technologie, basierend auf über 45 Jahren Erfahrung in Deutschland.

CONTI Sanitärarmaturen GmbH  
 Hauptstraße 98  
 35435 Wettenberg | Deutschland  
 Tel. +49 641 98221 0  
 Fax +49 641 98221 50  
 info@conti.plus  
 www.conti.plus

## Reliable & innovative

For over 45 years, the CONTI+ brand has been a byword for flexible and holistic shower room and washroom solutions for public, semi-public and commercial environments as well as the health sector.

Known for its innovative technology and high grade materials, the brand has gained a reputation for unfailing quality. With a wide-ranging product portfolio and many years of experience creating custom designs, CONTI+ is now widely recognised among design engineers and architects for its valuable contribution to their projects. Every last detail is contemplated when developing tailor-made products, resulting in smart, individual solutions to suit a plethora of applications and equipment. The choice of shower and washbasin fittings encompasses a variety of colours and finishes as well as options for surface or flush mounting. Naturally, sustainability, hygiene and reliability are a prime consideration in the development of all products.

Thanks to its dependable quality and innovative technology, CONTI+ has remained a trusted brand in Germany for over 45 years.