

36 607 742 Produktversion ab 01.07.2023



- ohne Rosette
- Griff Ø 60 mm
- mit Warmkennzeichnung
- Oberteil mit ablängbarer Spindel und Hülse

|   |                                       |               |
|---|---------------------------------------|---------------|
|    | Chrom                                 | 36 607 742-00 |
|    | Platin gebürstet                      | 36 607 742-06 |
|    | Dark Brass matt                       | 36 607 742-16 |
|    | Dark Bronze matt                      | 36 607 742-17 |
|    | Dark Chrome                           | 36 607 742-19 |
|    | Messing gebürstet<br>(23kt Gold)      | 36 607 742-28 |
|    | Schwarz matt                          | 36 607 742-33 |
|    | Bronze gebürstet                      | 36 607 742-42 |
|    | Champagne<br>gebürstet (22kt<br>Gold) | 36 607 742-46 |
|   | Champagne (22kt<br>Gold)              | 36 607 742-47 |
|  | Dark Platinum<br>gebürstet            | 36 607 742-99 |

Benötigtes Zubehör

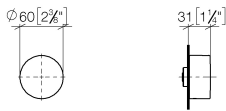
**UP-Ventil 1/2" -** 35 607 970 90



- Min. Einbautiefe 85 mm
- Max. Einbautiefe 145 mm

36 607 742 Produktversion ab 01.07.2023

mm [inches]

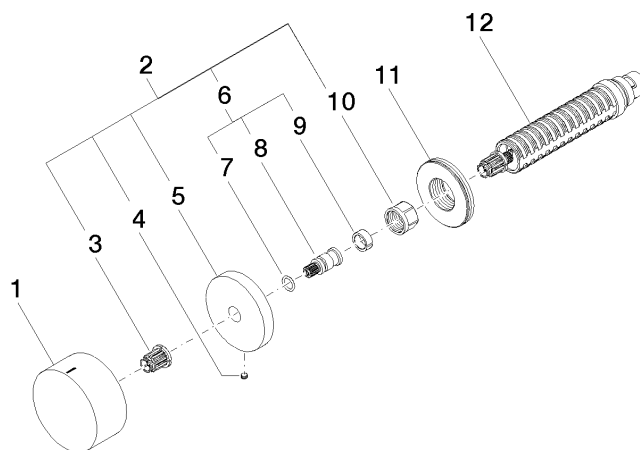


Codes & Standards

|                |                        |                             |           |
|----------------|------------------------|-----------------------------|-----------|
| ASME A112.18.1 | cUPC                   | DIN 4109                    | EN 200    |
| ISO 3822       | Scottish Water Byelaws | UK Water Supply Regulations | Ü-Zeichen |

Zertifikate

|                 |        |        |           |        |
|-----------------|--------|--------|-----------|--------|
| DVGW_DW-6501DN0 | LGA_38 | LGA_29 | WRAS_2010 | LGA_29 |
| IAPMO_4976 (    |        |        |           |        |



## Ersatzteilstückliste

| Nr. | Artikelnummer      | Benennung   | Verbaumenge | Lieferzeit |
|-----|--------------------|---|-------------|------------|
| 10  | 90 23 30 023 00 90 | Überwurfmutter -  | 1,00        | 2          |
| 2   | 04 27 74 004 00-00 | Rosette ohne Logo 50 x 50 x 9,5 mm - Chrom                              | 1,00        | 10         |
| 3   | 90 12 12 002 00 90 | Rastbuchse , weiß Ø 15 x 12 mm -  | 1,00        | 2          |
| 9   | 90 14 15 020 03 90 | Stützring -   | 1,00        | 2          |
| 6   | 04 29 06 020 00-00 | Anschluss 14 x 28 x 14 mm - Chrom                                       | 1,00        | 10         |
| 11  | 09 30 01 107 90    | Anschluss Ø 48 x 13 mm -  | 1,00        | 2          |
| 4   | 09 31 11 055 90    | Befestigung Gewindestift mit Innensechskant mit Spitze<br>M4 x 3,5 mm - | 1,00        | 2          |
| 12  | 90 90 03 142 00 90 | Oberteil , linksschließend 1/2" -                                       | 1,00        | 2          |
| 5   | 09 27 74 004-00    | Rosette Ø 55 x 9,5 x Ø 11,1 mm - Chrom                                  | 1,00        | 10         |
| 7   | 90 14 10 060 00 90 | O-Ring 8,0 x 1,5 mm -   | 1,00        | 2          |
| 1   | 09 20 74 021-00    | Griff Hot Ø 60 x 29 mm - Chrom  | 1,00        | 10         |
| 8   | 09 29 06 020-00    | Anschluss Spindel Ø 12 x 28 mm - Chrom                                  | 1,00        | 10         |