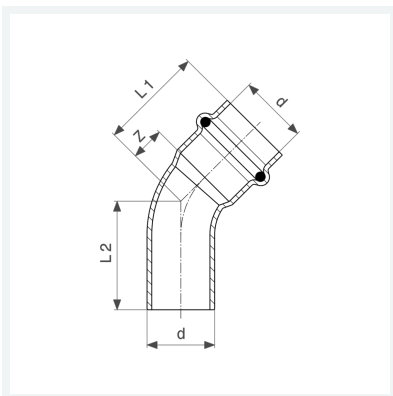




Seapress-Bogen 45°
- Pressanschluss, Einsteckende

Ausstattung
Dichtelement EPDM
Modell 0326.1

Artikel 453 978



Eigenschaften

Rohraußendurchmesser	d	35
Z-Maß	Z	17 mm
Länge 1	L1	43 mm
Länge 2	L2	45 mm
Gewicht	139,25 g	
Volumen	444 cm ³	
Werkstoff	CuNiFe	