




Auslauf 35 x 166 x 161 mm - Platin gebürstet

ERSATZTEILE

90 28 22 266 00



	Platin gebürstet	90 28 22 266 00-06
	Chrom	90 28 22 266 00-00
	Chrom gebürstet	90 28 22 266 00-93



Auslauf 35 x 166 x 161 mm - Platin gebürstet

ERSATZTEILE

90 28 22 266 00



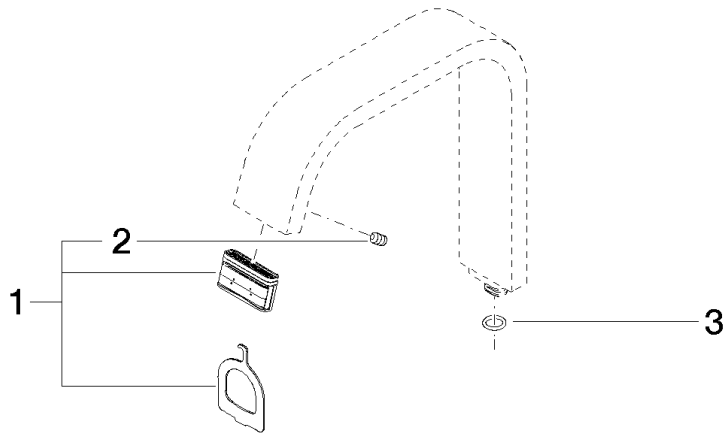
Auslauf 35 x 166 x 161 mm - Platin gebürstet

ERSATZTEILE

90 28 22 266 00

90 28 22 266 00

Ersatzteile für die
anderen
Oberflächenvarianten
finden Sie hier:
Chrom



Ersatzteilstückliste

Nr.	Artikelnummer	Benennung	Verbaumenge	Lieferzeit
2	09 31 11 064 90	Befestigung Gewindestift mit Innensechskant mit Kegelkuppe M3 x 4 mm -	1,00	2
3	90 14 10 060 00 90	O-Ring 8,0 x 1,5 mm -	1,00	2
1	90 29 03 109 00 90	Luftsprudlereinsatz 5,7 l/min. -	1,00	2