



36 607 710



- Rosette 78 x 55 mm
- Oberteil mit ablängbarer Spindel und Hülse

| | | |
|---|------------------|---------------|
|  | Chrom | 36 607 710-00 |
|  | Platin gebürstet | 36 607 710-06 |

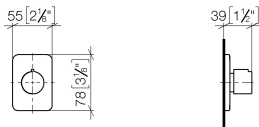
Benötigtes Zubehör



- UP-Ventil 1/2" -** 35 607 970 90
- Min. Einbautiefe 75 mm
 - Max. Einbautiefe 145 mm

36 607 710

mm [inches]



Codes & Standards

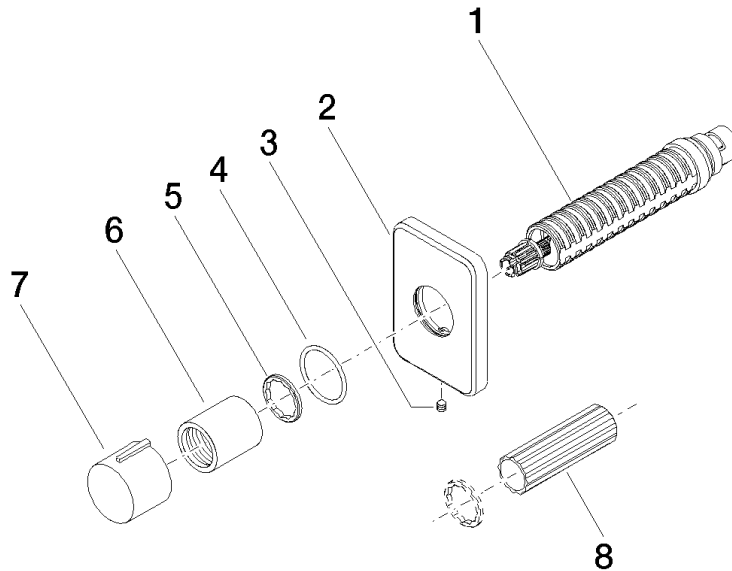
| | | | |
|----------------|----------|------------------------|-----------------------------|
| ASME A112.18.1 | cUPC | DIN 4109 | EN 1111 |
| EN 200 | ISO 3822 | Scottish Water Byelaws | UK Water Supply Regulations |

Ü-Zeichen

Zertifikate

| | | | | |
|-----------|-----------------|-----------------|--------|-----------|
| WRAS_2011 | DVGW_DW-6501DN0 | DVGW_DW-6512DN0 | LGA_29 | WRAS_2010 |
| LGA_29 | IAPMO_4976 (| | | |

36 607 710



Ersatzteilstückliste

| Nr. | Artikelnummer | Benennung | Verbaumenge | Lieferzeit |
|-----|--------------------|---|-------------|------------|
| 3 | 90 31 11 007 00 90 | Befestigung Gewindestift mit Innensechskant M4 x 6 mm | 1,00 | 2 |
| 1 | 90 90 03 143 00 90 | Oberteil , rechtsschließend 1/2" - | 1,00 | 2 |
| 5 | 09 16 01 025 90 | Ring Ø 24 x 2,5 mm - | 1,00 | 2 |
| 6 | 09 21 02 070-00 | Haube Ø 26 x 30 mm - Chrom | 1,00 | 10 |
| 8 | 90 30 09 010 00 90 | Montageschlüssel - | 1,00 | 2 |
| 2 | 09 27 71 029-00 | Rosette 9 x 56 x 79 mm - Chrom | 1,00 | 10 |
| 7 | 09 20 97 030-00 | Griff mit Nase Ø 31,5 x 25 mm - Chrom | 1,00 | 10 |
| 4 | 90 14 10 063 00 90 | O-Ring EPDM 70 26,0 x 2,0 mm - | 1,00 | 2 |