

33 805 888 Produktversion ab 01.01.2025



- Ausladung 166 mm
- schwenkbarer Auslauf 360°
- Laminarstrahl
- Armaturenhöhe 302 mm
- Höhe bis Laminarstrahlregler 185 mm
- Bohrungsdurchmesser 35 mm
- Durchfluss max. 8,3 l/min bei 3 bar Fließdruck
- bleifrei
- Dieses Produkt leistet einen Beitrag zur Erfüllung der Vorgaben von nachhaltigen Gebäudezertifizierungen, z.B. LEED®, BREEAM®, DGNB

	Messing gebürstet (23kt Gold)	33 805 888-28
	Chrom	33 805 888-00
	Platin gebürstet	33 805 888-06
	Platin	33 805 888-08
	Messing (23kt Gold)	33 805 888-09
	Dark Chrome	33 805 888-19
	Schwarz matt	33 805 888-33
	Bronze gebürstet	33 805 888-42
	Champagne gebürstet (22kt Gold)	33 805 888-46
	Champagne (22kt Gold)	33 805 888-47
	Chrom gebürstet (Edelstahl-Look)	33 805 888-93
	Dark Platin gebürstet	33 805 888-99

## Empfohlenes Zubehör



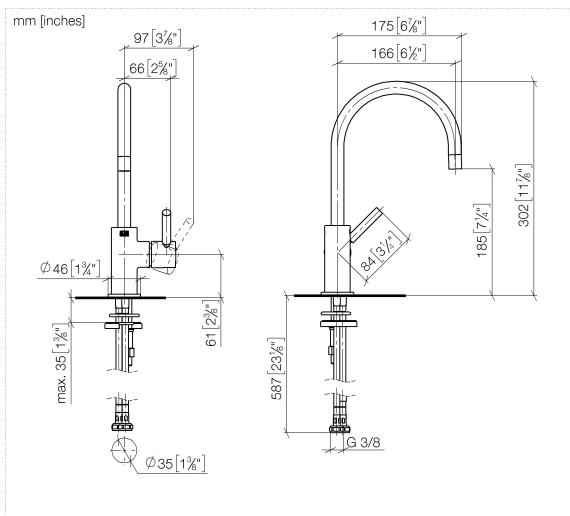
**Exzenterbetätigung mit Drehknopf - Messing gebürstet (23kt Gold)** 10 710 970-28

## Empfohlenes Zubehör

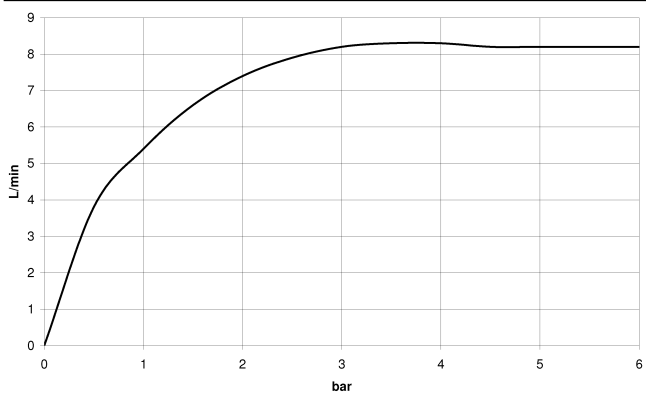


**Spender mit Rosette - Messing gebürstet (23kt Gold)** 82 444 970-28

33 805 888 Produktversion ab 01.01.2025



**Durchflussdiagramm**



**Codes & Standards**

DIN 4109

ISO 3822

Scottish Water  
Byelaws

UK Water Supply  
Regulations

**Ü-Zeichen**



## TARA BAR TAP Einhebelmischer - Messing gebürstet (23kt Gold)

---

TARA

33 805 888 Produktversion ab 01.01.2025

### Zertifikate

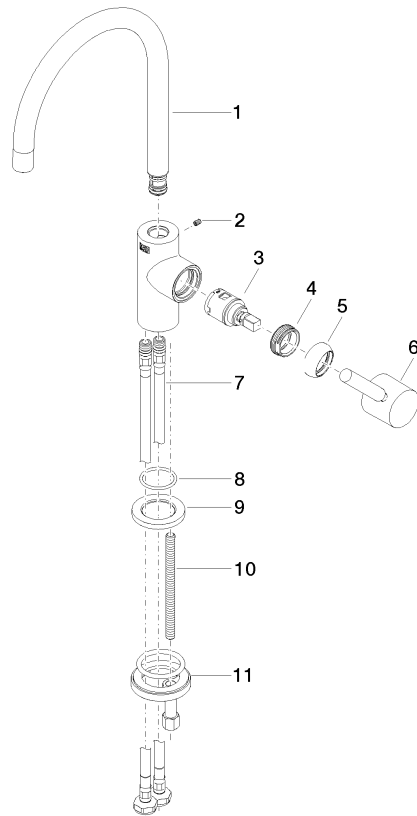
---

WRAS\_240102

LGA\_38

33 805 888 Produktversion ab 01.01.2025

Ersatzteile für die  
anderen  
Oberflächenvarianten  
finden Sie hier:  
Chrom



## Ersatzteilstückliste

Nr.	Artikelnummer	Benennung	Verbaumenge	Lieferzeit
3	90 15 05 042 00 90	Kartusche Ø 25 x 52 mm -	1,00	2
7	04 30 04 105 00 90	Druckschlauch M10x1 x 3/8" x 600 mm -	2,00	2
9	09 27 85 001-28	Rosette Ø 46 x Ø 28,6 x 5 mm - Messing gebürstet (23kt Gold)	1,00	20
8	09 14 10 118 90	O-Ring EPDM 70 27,6 x 2,4 mm -	1,00	2
5	09 28 30 021-28	Haube Ø 32 x 11 mm - Messing gebürstet (23kt Gold)	1,00	20
1	90 28 22 393 00-28	Auslauf - Messing gebürstet (23kt Gold)	1,00	20
4	09 24 04 266 90	Befestigung Ø 28 x 10,8 mm -	1,00	2
10	09 31 11 012 90	Befestigung Gewindebolzen M8 x110 mm -	1,00	2
11	04 30 11 038 64 90	Befestigung mit O-Ring Ø34 x 4 mm Ø 52 x 1,5 mm -	1,00	2
2	09 31 11 008 90	Befestigung Gewindestift mit Innensechskant M4 x 6 mm -	1,00	2
6	90 20 66 003 00-28	Griff für Waschtisch Stand Hebel 52 x 35 x 117 mm - Messing gebürstet (23kt Gold)	1,00	50