

90 24 04 346 01 90





AQUACIRCLE Anschluss Aufschraubverbinder Aquacircle Ø 32 x 140 mm -

ERSATZTEILE

90 24 04 346 01 90

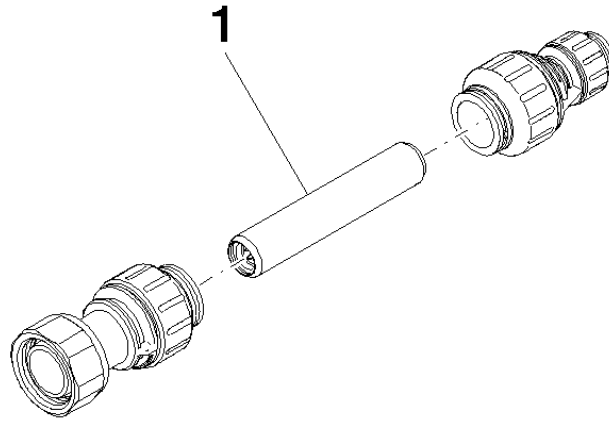


AQUACIRCLE Anschluss Aufschraubverbinder Aquacircle Ø 32 x 140 mm -

ERSATZTEILE

90 24 04 346 01 90

90 24 04 346 01 90



Ersatzteilstückliste

| Nr. | Artikelnummer | Benennung | Verbaumenge | Lieferzeit |
|-----|--------------------|--------------------------------------------|-------------|------------|
| 1 | 90 18 40 223 01 90 | Einsatz Durchflussbegrenzer Ø 15 x 80 mm - | 1,00 | - |

Ersatzteil nicht mehr bestellbar, bitte bestellen Sie den Nachfolgeartikel