

20 713 809 Produktversion ab 27.05.2021



- Ausladung 168 mm
- schwenkbarer Auslauf 360°
- runder luftangereicherter Strahl
- Armaturenhöhe 280 mm
- Höhe bis Luftsprudler 191 mm
- Bohrungsdurchmesser Seitenventil 32 mm
- Bohrungsdurchmesser Auslauf 35 mm
- Rosette Ø 60 mm
- Durchfluss max. 5,7 l/min
- bleifrei
- Dieses Produkt leistet einen Beitrag zur Erfüllung der Vorgaben von nachhaltigen Gebäudezertifizierungen, z.B. LEED®, BREEAM®, DGNB

Nur für Becken mit Überlauf geeignet.

	Platin	20 713 809-08
	Chrom	20 713 809-00
	Platin gebürstet	20 713 809-06
	Dark Brass matt	20 713 809-16
	Dark Bronze matt	20 713 809-17
	Dark Chrome	20 713 809-19
	Light Gold gebürstet	20 713 809-27
	Messing gebürstet (23kt Gold)	20 713 809-28
	Bronze gebürstet	20 713 809-42
	Champagne gebürstet (22kt Gold)	20 713 809-46
	Champagne (22kt Gold)	20 713 809-47
	Dark Platinum gebürstet	20 713 809-99

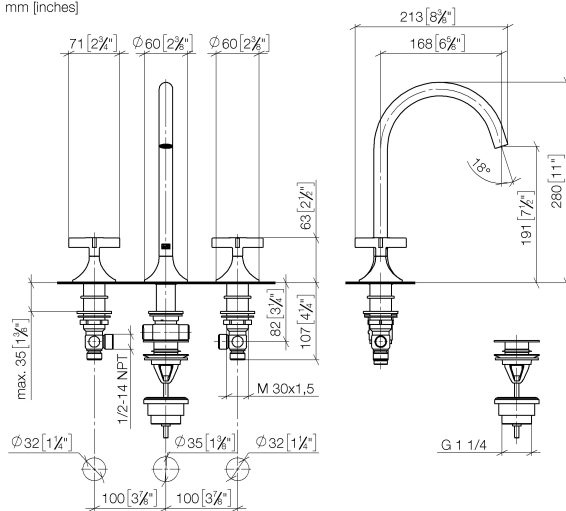
Empfohlenes Zubehör



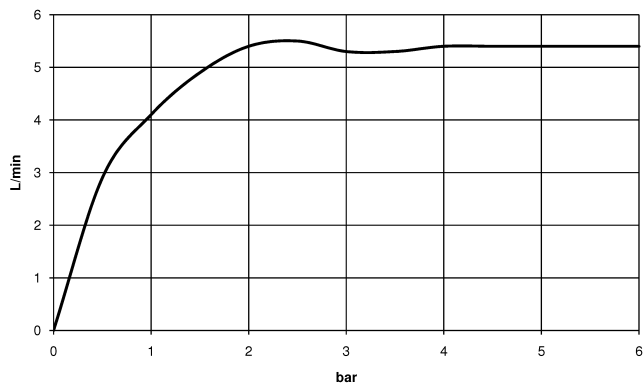
Druckschläuche - 12 506 970 90
 • 2x Druckschlauch 3/8" x 1/2" x 500 mm

20 713 809 Produktversion ab 27.05.2021

mm [inches]



Durchflussdiagramm



Codes & Standards

DIN 4109

Executive Order
no. 1007

ISO 3822

Scottish Water
Byelaws

UK Water Supply
Regulations

Ü-Zeichen

XP P 41-280



VAIA Waschtisch-Dreilochbatterie mit Ablaufgarnitur - Platin

VAIA

20 713 809 Produktversion ab 27.05.2021

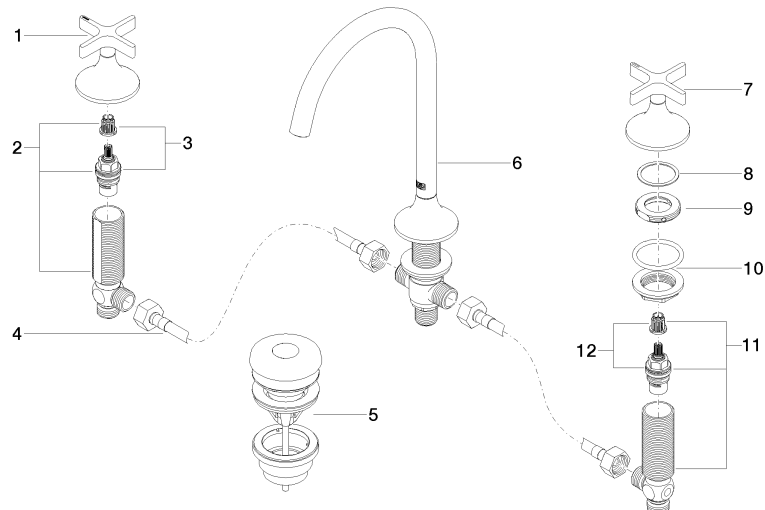
Zertifikate

WRAS_2312

LGA_29

ACS_20 ACC LY

GDV_0400



Ersatzteilstückliste

Nr.	Artikelnummer	Benennung	Verbaumenge	Lieferzeit
3	90 90 03 151 00 90	Oberteil , rechtsschließend 1/2" -	1,00	2
6	13 716 809-08	VAIA Waschtisch-Stand-Auslauf ohne Ablaufgarnitur - Platin	1,00	40
9	09 24 01 028 90	Ring Ø 42 x 9 mm -	2,00	2
12	90 90 03 150 00 90	Oberteil , linksschließend 1/2" -	1,00	2
10	04 23 10 032 46 90	Befestigung mit Dichtungen M30 x 1,5 -	2,00	2
2	04 17 11 055 51 90	Seitenventil , rechtsschließend 1/2" -	1,00	2
11	04 17 11 055 50 90	Seitenventil , linksschließend 1/2" -	1,00	2
5	10 125 970-08	Ablaufgarnitur mit Druckverschluss 1 1/4" - Platin	1,00	40
1	90 20 80 011 00-08	Griff für Seitenventil Hot Ø 71 x 63 mm - Platin	1,00	40
7	90 20 80 010 00-08	Griff für Wanne / Waschtisch Stand Cold Ø 71 x 63 mm - Platin	1,00	40
8	09 28 10 003 90	Dichtung 39 x 32,5 x1 mm -	2,00	2
4	04 30 04 096 00 90	Druckschlauch mit Überwurfmutter 1/2" x 1/2" x 400 mm	2,00	2