

36 860 660



- Ausladung 190 mm
- starrer Auslauf
- runder luftangereicherter Strahl
- Bohrungsdurchmesser Auslauf 37 mm
- Bohrungsdurchmesser Einhandbatterie 57 mm
- Rosette für Auslauf Ø 55 mm
- Rosette für Mischer Ø 78 mm
- Durchfluss max. 5,7 l/min
- bleifrei
- Dieses Produkt leistet einen Beitrag zur Erfüllung der Vorgaben von nachhaltigen Gebäudezertifizierungen, z.B. LEED®, BREEAM®, DGNB

| | | |
|---|---------------------------------|---------------|
|  | Dark Chrome | 36 860 660-19 |
|  | Chrom | 36 860 660-00 |
|  | Platin gebürstet | 36 860 660-06 |
|  | Light Gold | 36 860 660-26 |
|  | Light Gold gebürstet | 36 860 660-27 |
|  | Schwarz matt | 36 860 660-33 |
|  | Bronze gebürstet | 36 860 660-42 |
|  | Champagne gebürstet (22kt Gold) | 36 860 660-46 |
|  | Champagne (22kt Gold) | 36 860 660-47 |
|  | Chrom gebürstet | 36 860 660-93 |
|  | Dark Platinum gebürstet | 36 860 660-99 |

Benötigtes Zubehör



- UP-Wand-Einhandbatterie -** 35 860 970 90
- Min. Einbautiefe 80 mm
 - Max. Einbautiefe 95 mm
 - Positionierung des Mixers oben, links oder rechts vom Auslauf möglich.

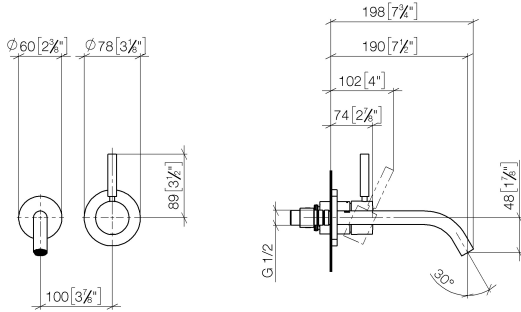
Benötigtes Zubehör



- UP-Wand-Einhandbatterie ,** 35 816 970 90
- Mischer rechts -**
- **ACHTUNG:** Nicht für UP-Montage geeignet. Anschluss über Eckventile, Befestigung über Verschraubung mit der Rückwand.

36 860 660

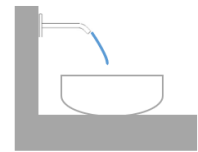
mm [inches]



Durchflussdiagramm



Wurfweitendiagramm



Codes & Standards

EN 817

Scottish Water
Byelaws

UK Water Supply
Regulations



META Waschtisch-Wand-Einhandbatterie ohne Ablaufgarnitur - Dark Chrome

META

36 860 660

Zertifikate

DVGW_DW-
6512DN0

WRAS_2107

36 860 660

