








36 860 671 Produktversion ab 01.04.2024



- Ausladung 140 mm
- starrer Auslauf
- rechteckiger luftangereicherter Strahl
- Bohrungsdurchmesser Auslauf 37 mm
- Bohrungsdurchmesser Einhandbatterie 57 mm
- Rosette für Auslauf 80 x 60 mm
- Rosette für Mischer 80 x 80 mm
- Durchfluss max. 4,6 l/min
- bleifrei
- Dieses Produkt leistet einen Beitrag zur Erfüllung der Vorgaben von nachhaltigen Gebäudezertifizierungen, z.B. LEED®, BREEAM®, DGNB

	Schwarz matt	36 860 671-33
	Chrom	36 860 671-00
	Platin gebürstet	36 860 671-06
	Dark Chrome	36 860 671-19
	Light Gold gebürstet	36 860 671-27
	Chrom gebürstet	36 860 671-93
	Dark Platinum gebürstet	36 860 671-99

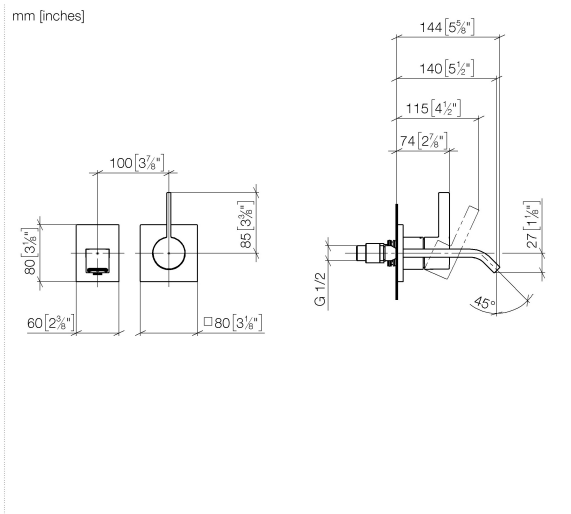
Benötigtes Zubehör



UP-Wand-Einhandbatterie - 35 860 970 90

- Min. Einbautiefe 80 mm
- Max. Einbautiefe 95 mm
- Positionierung des Mixers oben, links oder rechts vom Auslauf möglich.

36 860 671 Produktversion ab 01.04.2024



Durchflussdiagramm



Codes & Standards

DIN 4109

ISO 3822

Ü-Zeichen



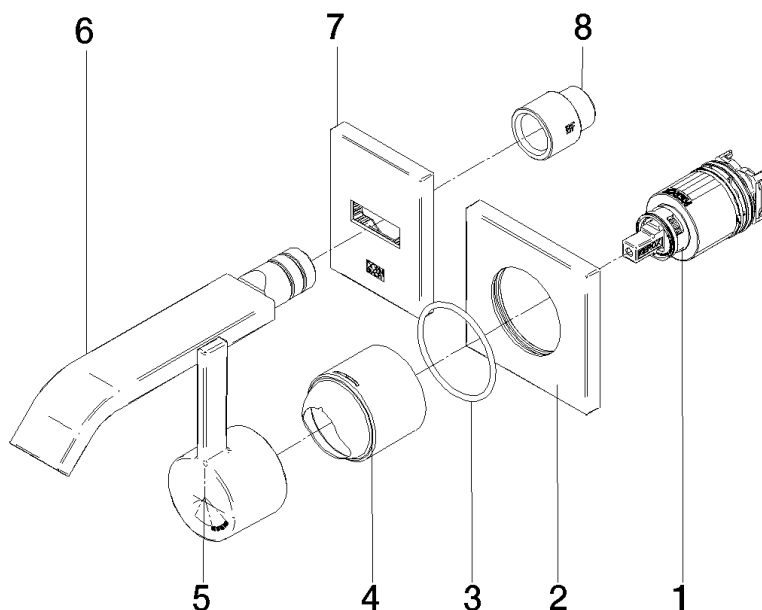
IMO Waschtisch-Wand-Einhandbatterie ohne Ablaufgarnitur - Schwarz matt

IMO

36 860 671 Produktversion ab 01.04.2024

Zertifikate

LGA_29



Ersatzteilstückliste

Nr.	Artikelnummer	Benennung	Verbaumenge	Lieferzeit
6	90 28 22 412 00-33	Auslauf 140 x 32 x 11mm - Schwarz matt	1,00	30
8	09 24 03 072 10 90	Verlängerung 1/2" x 20 mm -	1,00	2
2	09 27 78 039-33	Rosette	1,00	60
5	90 20 67 020 00-33	Griff	1,00	-
Ersatzteil nicht mehr bestellbar, bitte bestellen Sie den Nachfolgeartikel				
7	90 27 67 023 00-33	Rosette 60 x 80 x 9 mm - Schwarz matt	1,00	30
3	90 14 10 049 00 90	O-Ring 45,69 x 2,62 mm -	1,00	2
4	09 11 02 287-33	Haube Ø 45 x 47,5 mm - Schwarz matt	1,00	30
1	90 15 05 064 00 90	EHM Kartusche Ø 35 mm x 58,6 mm -	1,00	2