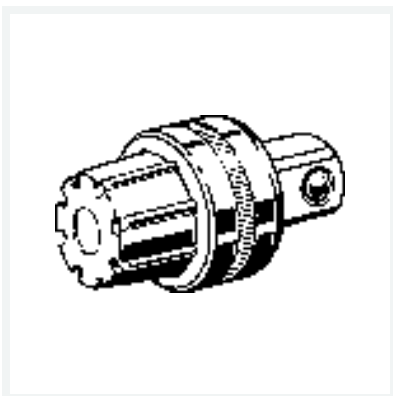




**Montageadapter  
Modell G2370.2**

**Artikel 533 052**

Hinweis:  
für Gassicherheitskappen und -stopfen mit Gewindegrößen von R/Rp1–2



## Eigenschaften

Typ	2
Gewicht	170 g
Volumen	310,8 cm <sup>3</sup>