

32 805 680 Produktversion ab 01.06.2022



- Ausladung 165 mm
- schwenkbarer Auslauf 360°
- luftangereicherter Strahl
- Armaturenhöhe 230 mm
- Höhe bis Laminarstrahlregler 205 mm
- Einzelrosette 55 x 55 mm
- Bohrungsdurchmesser Auslauf 35 mm
- Bohrungsdurchmesser Einhebelmischer 44 mm
- Durchfluss max. 8 l/min bei 3 bar Fließdruck
- bleifrei
- Dieses Produkt leistet einen Beitrag zur Erfüllung der Vorgaben von nachhaltigen Gebäudezertifizierungen, z.B. LEED®, BREEAM®, DGNB

Bedienteil frei positionierbar.

	Champagne (22kt Gold)	32 805 680-47
	Chrom	32 805 680-00
	Platin gebürstet	32 805 680-06
	Platin	32 805 680-08
	Dark Chrome	32 805 680-19
	Messing gebürstet (23kt Gold)	32 805 680-28
	Bronze gebürstet	32 805 680-42
	Champagne gebürstet (22kt Gold)	32 805 680-46
	Dark Platin gebürstet	32 805 680-99

**Empfohlenes Zubehör**

**Spender mit Rosette - Champagne (22kt Gold)** 82 439 970-47

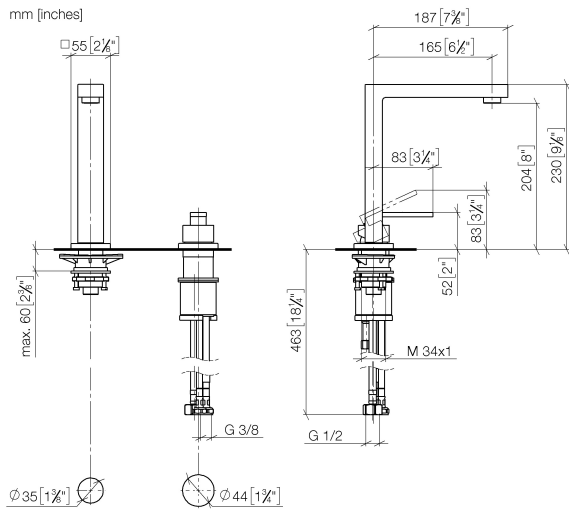


**Empfohlenes Zubehör**

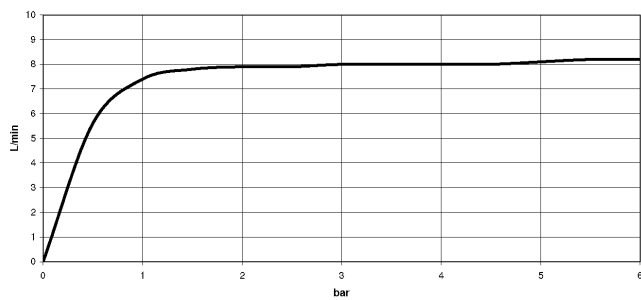
**Exzenterbetätigung mit Drehknopf - Champagne (22kt Gold)** 10 711 970-47



32 805 680 Produktversion ab 01.06.2022



**Durchflussdiagramm**



**Codes & Standards**

DIN 4109

Executive Order  
no. 1007

ISO 3822

Ü-Zeichen



LOT BAR TAP Zweilochbatterie mit Einzelrosetten - Champagne (22kt Gold)

---

LOT

32 805 680 Produktversion ab 01.06.2022

Zertifikate

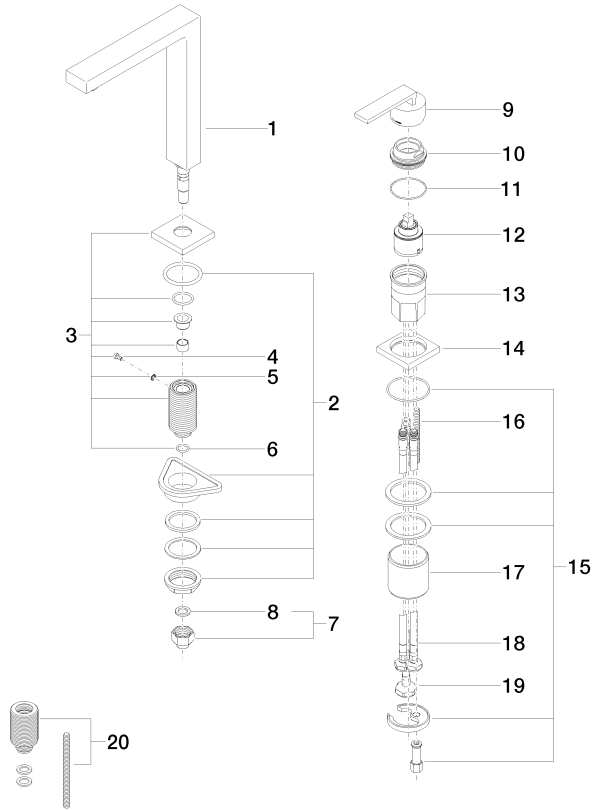
---

GDV\_0400

LGA\_18

32 805 680 Produktversion ab 01.06.2022

Ersatzteile für die  
anderen  
Oberflächenvarianten  
finden Sie hier:  
Chrom



**Ersatzteilstückliste**

Nr.	Artikelnummer	Benennung	Verbaumenge	Lieferzeit
6	90 14 10 077 00 90	O-Ring EPDM 70 12,0 x 2,0 mm -	1,00	2
5	09 30 11 028 90	Befestigung Fächerscheibe Ø 4,3 -	1,00	2
12	90 15 05 045 00 90	Kartusche schwarz Ø 35 x 52 mm -	1,00	2
10	09 24 04 142-47	Befestigung Ø 45 x 21,5 mm - Champagne (22kt Gold)	1,00	30
1	90 11 06 192 04-47	Auslauf 221 x 199 x 36 mm, 8 l/min. - Champagne (22kt Gold)	1,00	30
11	09 14 10 037 90	O-Ring 42,0 x 1,5 . mm -	1,00	2
4	09 30 30 057 90	Befestigung Zylinderschraube mit Innensechskant mit niedrigem Kopf M4 x 8 mm -	1,00	2
2	04 23 10 044 01 90	Befestigung mit Dichtungen M34 x 1 -	1,00	2
9	90 20 78 040 00-47	Griff Hebel 30 x 40 x 95 mm - Champagne (22kt Gold)	1,00	30
3	90 27 78 023 00-47	Gewindeschaft mit Auslaufdichtungen und Rosette 55 x 55 x 9 mm - Champagne (22kt Gold)	1,00	30
8	90 14 20 002 00 90	Dichtung Vf 3110, 18,5 x 12,0 x 2,0 mm -	1,00	2
13	09 30 01 100 10 90	Anschluss Ø 45 x 58 mm -	1,00	2
15	04 30 11 038 02 90	Befestigung mit O-Ring Ø49 x 2 mm Ø 52 x 1,5 mm -	1,00	2
19	04 30 04 019 00 90	Druckschlauch mit Überwurfmutter M10x1 x 1/2" x 420 mm -	1,00	2
7	04 24 04 166 10 90	Adapter 1/2" x M10x1 -	1,00	2
20	12 802 970 90	Verlängerungsset -	1,00	60
14	09 27 78 007-47	Rosette 55 x 8,5 x 55 x Ø 42,7 mm - Champagne (22kt Gold)	1,00	30
18	04 30 04 104 00 90	Druckschlauch M10x1 x 3/8" x 420 mm -	2,00	2
16	09 31 11 011 90	Befestigung Gewindebolzen M8 x 80 mm -	1,00	2
17	09 18 40 079 90	Hülse Ø 50 x 50 mm -	1,00	2