

**MEM Waschtisch-Wand-Einhandbatterie mit Abdeckplatte ohne Ablaufgarnitur - Platin**

MEM

36 863 782



- Ausladung 177 mm
- starrer Auslauf
- rechteckiger luftangereicherter Strahl
- Bohrungsdurchmesser Auslauf 37 mm
- Bohrungsdurchmesser Einhandbatterie 57 mm
- Abdeckplatte 80 x 180 mm
- Durchfluss max. 5,7 l/min
- bleifrei
- Dieses Produkt leistet einen Beitrag zur Erfüllung der Vorgaben von nachhaltigen Gebäudezertifizierungen, z.B. LEED®, BREEAM®, DGNB

	Platin	36 863 782-08
	Chrom	36 863 782-00
	Platin gebürstet	36 863 782-06
	Dark Brass matt	36 863 782-16
	Dark Bronze matt	36 863 782-17
	Dark Chrome	36 863 782-19
	Messing gebürstet (23kt Gold)	36 863 782-28
	Champagne gebürstet (22kt Gold)	36 863 782-46
	Champagne (22kt Gold)	36 863 782-47
	Dark Platinum gebürstet	36 863 782-99

**Benötigtes Zubehör**



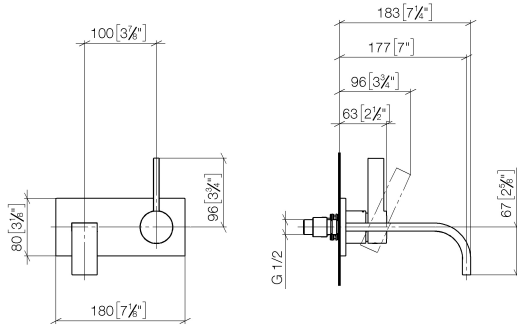
- UP-Wand-Einhandbatterie , Mischer rechts -** 35 816 970 90
- **ACHTUNG:** Nicht für UP-Montage geeignet. Anschluss über Eckventile, Befestigung über Verschraubung mit der Rückwand.

**Benötigtes Zubehör**



- UP-Wand-Einhandbatterie -** 35 860 970 90
- Min. Einbautiefe 80 mm
  - Max. Einbautiefe 95 mm
  - Positionierung des Mixers oben, links oder rechts vom Auslauf möglich.

36 863 782  
mm [inches]



**Durchflussdiagramm**



**Codes & Standards**

DIN 4109

EN 817

ISO 3822

Scottish Water  
Byelaws

UK Water Supply  
Regulations

Ü-Zeichen



MEM Waschtisch-Wand-Einhandbatterie mit Abdeckplatte ohne Ablaufgarnitur -  
Platin

---

MEM

36 863 782  
Zertifikate

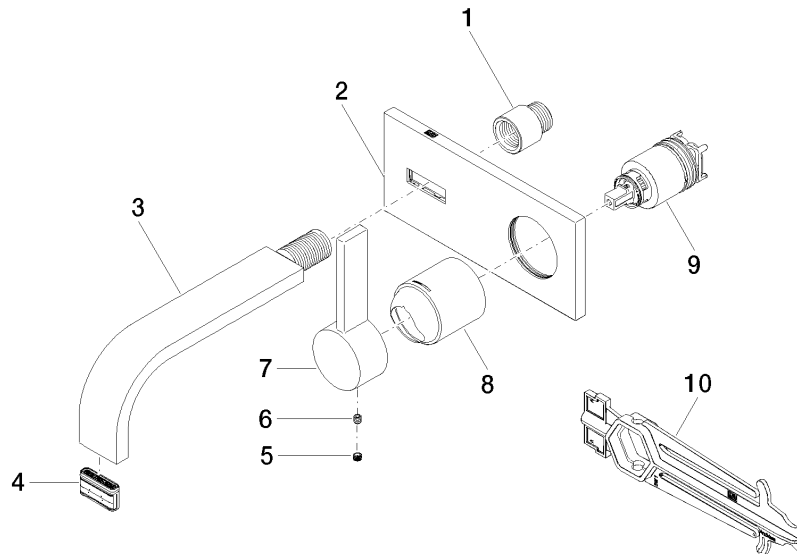
---

LGA\_29

DVGW\_DW-  
6512DN0

WRAS\_2107

36 863 782



### Ersatzteilstückliste

Nr.	Artikelnummer	Benennung	Verbaumenge	Lieferzeit
8	09 11 02 288-08	Haube Ø 45 x 55 mm - Platin	1,00	40
7	09 20 78 058-08	Griff Hebel 23 x 26 x 119 mm - Platin	1,00	40
2	90 11 01 186 00-08	Abdeckung 80 x 180 x 9 mm - Platin	1,00	40
3	04 28 22 150 10-08	Auslauf 170 x 35 x 11 mm - Platin	1,00	40
1	09 24 03 072 10 90	Verlängerung 1/2" x 20 mm -	1,00	2
6	90 31 11 030 00 90	Befestigung Gewindestift mit Innensechskant mit Ringschneide M5 x 5 mm -	1,00	2
9	90 15 05 064 01 90	EHM Kartusche mit Adapterplatte inkl. Montageschlüssel Ø 35 mm x 58,6 mm -	1,00	2
10	90 30 09 064 00 90	Montageschlüssel für Kartuschenmutter -	1,00	2
4	90 29 03 109 00 90	Luftsprudlereinsatz 5,7 l/min. -	1,00	2
5	90 31 20 109 00 90	Stopfen -	1,00	2