

26 413 360



- Wandrohr mit Schieber
- Rohrdurchmesser 18 mm
- Rosette Ø 60 mm
- Stichmaß 850 mm
- Metallbrauseschlauch 1750 mm mit integriertem Verdrehenschutz
- Brauseschlauchanschluss 1/2"

Dieser Artikel enthält keine Handbrause!

	Platin gebürstet	26 413 360-06
	Chrom	26 413 360-00
	Platin	26 413 360-08
	Messing (23kt Gold)	26 413 360-09
	Dark Brass matt	26 413 360-16
	Dark Bronze matt	26 413 360-17
	Messing gebürstet (23kt Gold)	26 413 360-28
	Dark Platin gebürstet	26 413 360-99

Empfohlenes Zubehör



- UP-Wandwinkel -** 35 085 970 90
- Min. Einbautiefe 90 mm
 - Max. Einbautiefe 163 mm

Empfohlenes Zubehör



- MADISON Wandanschlussbogen -** 28 450 410-06
Platin gebürstet

Benötigtes Zubehör



- MADISON Handbrause - Platin gebürstet** 28 002 978-06
- Dreifach verstellbar: COMPACT RAIN, COMPACT SOFT FLOW, COMPACT AQUAPRESSURE FLOW, Durchfluss max. l/min (bei 3 Bar)
 - Brausekopf Ø 95 mm
 - Weitere Handbrausen finden Sie ab Seite {PAGE}

Benötigtes Zubehör



- MADISON Metall-Handbrause mit Porzellangriff (weiß) FlowReduce -** 28 002 970-06
Platin gebürstet 0010

Empfohlenes Zubehör



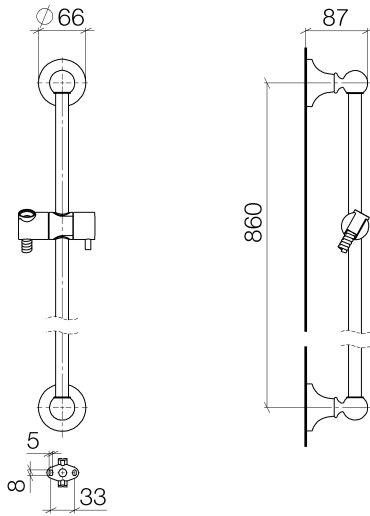
- Bogen 35° - Platin gebürstet** 28 411 970-06

Benötigtes Zubehör



- MADISON Handbrause FlowReduce - Platin gebürstet** 28 002 978-06
0010
- Dreifach verstellbar: COMPACT RAIN, COMPACT SOFT FLOW, COMPACT AQUAPRESSURE FLOW, Durchfluss max. l/min (bei 3 Bar)
 - Brausekopf Ø 95 mm
 - Weitere Handbrausen finden Sie ab Seite {PAGE}

26 413 360



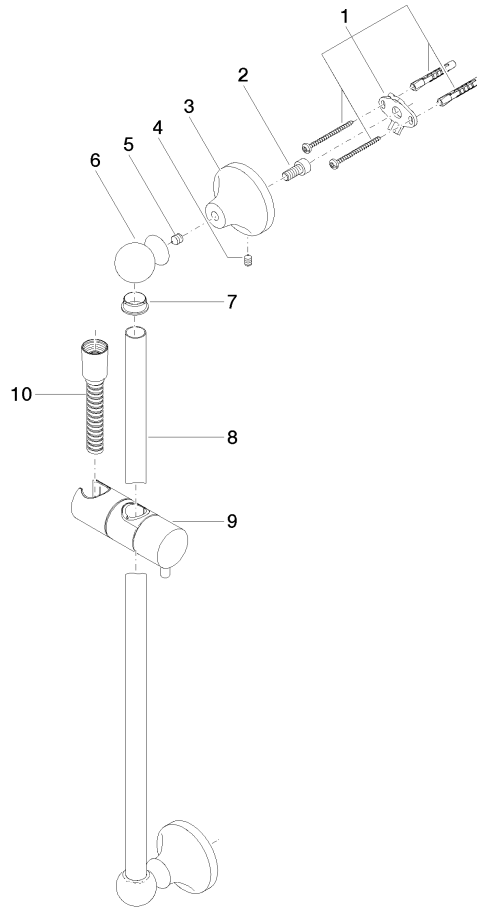
Codes & Standards

ASME A112.18.1	cUPC	Scottish Water Byelaws	UK Water Supply Regulations
----------------	------	---------------------------	--------------------------------

Zertifikate

WRAS_2009	IAPMO_4976
-----------	------------

26 413 360



Ersatzteilstückliste

Nr.	Artikelnummer	Benennung	Verbaumenge	Lieferzeit
9	12 580 970-06	Schieber - Platin gebürstet	1,00	10
6	09 21 40 020-06	Kugelgelenk für Luftsprudler Bidet 32 x 35 x 46,5 mm - Platin gebürstet	2,00	-
Ersatzteil nicht mehr bestellbar, bitte bestellen Sie den Nachfolgeartikel				
5	09 31 11 002 90	Befestigung Gewindestift mit Innensechskant M8 x 10 mm -	2,00	2
1	90 17 20 708 00 90	Befestigungssatz -	2,00	2
2	09 30 30 048 90	Befestigung Zylinderschraube mit Innensechskant M8 x 18 mm -	2,00	2
7	09 18 40 009 90	Hülse Ø 23 x 10 mm -	2,00	2
3	09 17 20 016-06	Halter für Duschgarnituren und Handbrause Ø 66 x 40 mm - Platin gebürstet	2,00	10
10	28 204 970-06	Metall-Brauseschlauch 1/2" x 1/2" x 1750 mm - Platin gebürstet	1,00	2
4	09 31 11 144 90	Befestigung Gewindestift mit Innensechskant mit Spitze M6 x 10 mm -	2,00	2
8	08 28 22 596-06	Rohr Ø 18 x 870 mm - Platin gebürstet	1,00	-
Ersatzteil nicht mehr bestellbar, bitte bestellen Sie den Nachfolgeartikel				