

# Regenbrause für Deckenanbindung mit Licht 300 x 240 mm - Platin gebürstet SERIENSPEZIFISC

28 042 980 Produktversion ab 01.05.2022



- Regenbrause 300 x 240 mm
- PURE RAIN, Durchfluss max. 12 l/min (bei 3 Bar)
- PURIFY RAIN, Durchfluss max. 6 l/min (bei 3 Bar)
- Deckenabstand Unterkante Brause 40 mm
- mit Antikalk-System

### Spannungsversorgung Deckenmodul

- 350 mA (CC)

### Spotbeleuchtung

- LED Lichtfarbe ca. 3000 K
- Leuchtmittel geschützt vor Strahlwasser
- Enthält Leuchtmittel der Energieeffizienzklasse F
- Technologie: LED, nicht dimmbar
- Bauseits vorzusehen: Lichtschalter

### Umgebung

- Nicht zur Verwendung im Außenbereich geeignet.
- Nicht zur Verwendung im Dampfbad geeignet.
- Nicht zur Verwendung in chlor- oder salzhaltiger Umgebung geeignet.
- Beachten Sie die Vorschriften zu den Schutzbereichen gemäß DIN VDE 0100, Teil 701 (IEC 60364-7-701).

|  |                                 |               |
|--|---------------------------------|---------------|
|  | Platin gebürstet                | 28 042 980-06 |
|  | Chrom                           | 28 042 980-00 |
|  | Platin                          | 28 042 980-08 |
|  | Weiß matt                       | 28 042 980-10 |
|  | Dark Chrome                     | 28 042 980-19 |
|  | Light Gold gebürstet            | 28 042 980-27 |
|  | Messing gebürstet (23kt Gold)   | 28 042 980-28 |
|  | Schwarz matt                    | 28 042 980-33 |
|  | Bronze gebürstet                | 28 042 980-42 |
|  | Champagne gebürstet (22kt Gold) | 28 042 980-46 |
|  | Champagne (22kt Gold)           | 28 042 980-47 |
|  | Chrom gebürstet                 | 28 042 980-93 |
|  | Dark Platinum gebürstet         | 28 042 980-99 |

## Benötigtes Zubehör

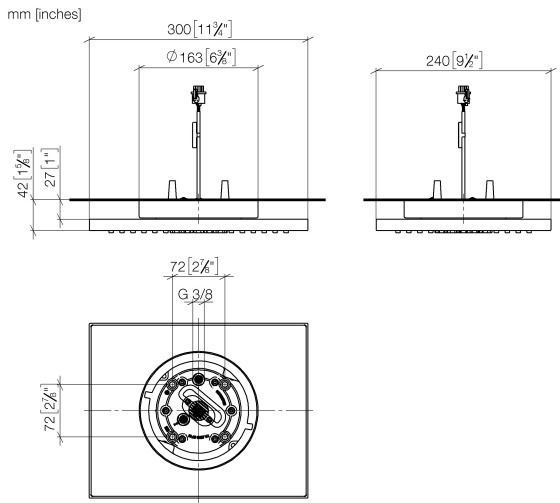


### UP-Deckeneinbaukasten für Deckenanbindung mit Licht - 35 042 970 90

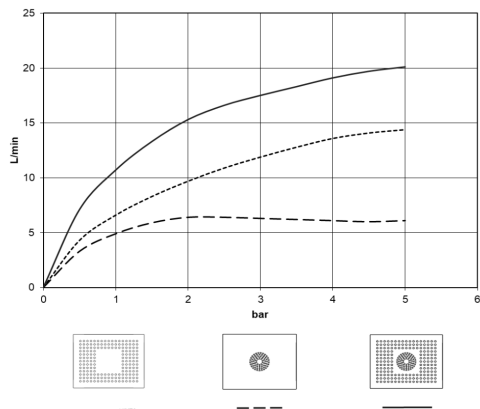
- Bausatz-Vormontage
- Min. Einbautiefe 90 mm
- Max. Einbautiefe 115 mm
- 2x Anschluss IG 1/2"
- Input 100-240V AC 50-60Hz
- Output 350 mA SELV / Class 2
- Bauseits vorzusehen: Lichtschalter

**Regenbrause für Deckenanbindung mit Licht 300 x 240 mm - Platin gebürstet**    **SERIENSPEZIFISC**

28 042 980    Produktversion ab 01.05.2022



**Durchflussdiagramm**



**Codes & Standards**

DIN 4109

ISO 3822

Scottish Water  
Byelaws

UK Water Supply  
Regulations

**Ü-Zeichen**



Regenbrause für Deckenanbindung mit Licht 300 x 240 mm - Platin gebürstet    SERIENSPEZIFISC

---

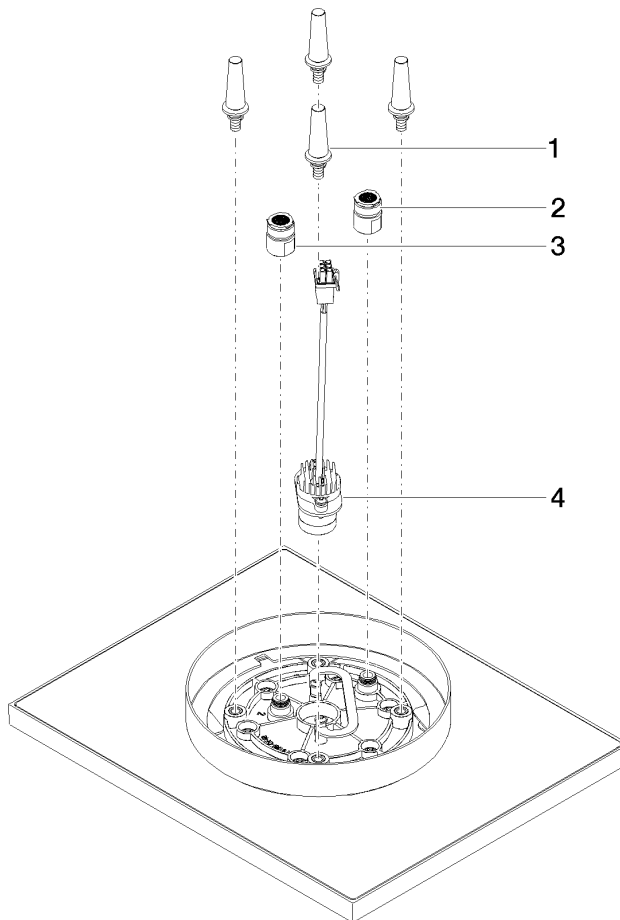
28 042 980    Produktversion ab 01.05.2022

Zertifikate

---

LGA\_38

WRAS\_240502



### Ersatzteilstückliste

| Nr. | Artikelnummer      | Benennung                   | Verbaumenge | Lieferzeit |
|-----|--------------------|-----------------------------|-------------|------------|
| 1   | 90 17 20 263 00 90 | Befestigungssatz -          | 1,00        | 2          |
| 3   | 90 24 03 309 00 90 | Anschluss -                 | 1,00        | 2          |
| 4   | 90 10 01 225 00 90 | RGBW LED-Spot Regenbrause - | 1,00        | 2          |
| 2   | 90 24 03 309 01 90 | Anschluss -                 | 1,00        | 2          |