

## A. Wichtige Hinweise

- Wasserzähler sind hochwertige Messgeräte und sorgsam zu behandeln. Zum Schutz vor Beschädigungen und Verschmutzungen sowie um die Hygiene des Trinkwassers nicht zu gefährden, die Messkapsel erst unmittelbar vor dem Einbau aus der Verpackung nehmen.
- Die Vormontage entspricht der Anschlussschnittstelle IST gemäß DIN EN 14154-2 und DIN EN ISO 4064-4. Sie bildet gemeinsam mit dem Messeinsatz das Messgerät. Der Einbau darf nur durch fachkundige Personen erfolgen.
- Bei der Installation sind die Vorgaben nach DIN 1988 und der aktuellen Trinkwasserverordnung zu beachten.
- Bei der Montage immer die **Fließrichtung beachten!**
- Alle Rohrleitungen sind spannungsfrei an die Vormontage anzuschließen. Setzen Sie Ihre Fixpunkte (Schellen) so, dass auf die Vormontage keine Zug- und Querkräfte einwirken können.
- Das Ausrichten des Rohrsystems an der Vormontage ist unzulässig und entspricht nicht dem Stand der Technik.
- Die Installation sorgfältig auf Funktion und Dichtheit prüfen. Die Druckprüfung (Abdrücken der Rohrleitungsinstallation) nur in Fließrichtung von der Eingangsseite des Ventils aus durchführen. Unbedingt darauf achten, dass das Ventil bei der Druckprobe geöffnet ist.
- Alle werkseitig vorgefetteten Dichtungen ggf. nachfetten → **KEINE DICHTUNGSPASTE VERWENDEN!**
- Bei Unterputzmontage die werkseitig angegebene Einputztiefe einhalten (siehe Aufkleber auf Blistereinputzhaube).
- Der Blindflansch in Messingausführung ist optional erhältlich.

## B. Einputzhülse und Blistereinputzhaube für Montageblock Koax G2 für zweiteilige, runde Rosetten (Objekteinheit 2)

**Einputzhülse mit Absperrfunktion:**  
Zum Öffnen / Schließen des Ventils.

### Bei der Endmontage beachten:

Die Blistereinputzhaube kann als Abtropfschutz in der Wand verbleiben. Die Haube bündig an der Fliesen- bzw. Wandvorderkante abtrennen.

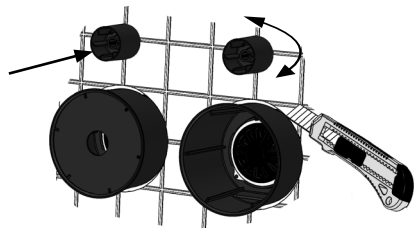


Bild 1 (Abtrennen Blistereinputzhaube)

## C. Vormontage Wasserzähler-Traverse mit Keramikscheibenabsperrventil

- Horizontale oder vertikale Einbaulage zulässig.
- Befestigungsmaterial für die Wandmontage ist im Lieferumfang enthalten.

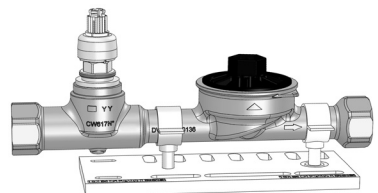
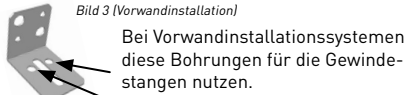


Bild 2 (Aufputz-Traverse)

## D. Vormontage Montageblock Duo (Keramikscheibenabsperrrventil / Spindelventil)

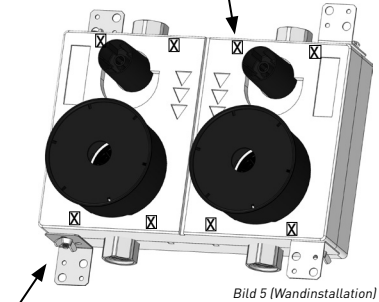
- Befestigungsmaterial für die Vorwand- bzw. Wandinstallation ist im Lieferumfang enthalten.
- Befestigungswinkel (Halterung, *Bild 3*) in alle Richtungen drehbar.

### 1. VORWANDINSTALLATION



### 2. WANDINSTALLATION

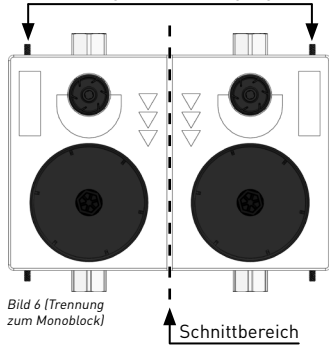
An den mit Kreuzen markierten Stellen kann der Block von vorn mit bauseits geeigneten Schrauben befestigt bzw. durchschraubt werden.



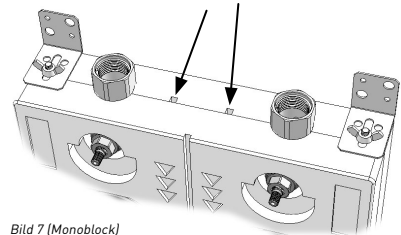
Die 4 Winkel in Montageposition für die Wandmontage ausrichten und fixieren.

### 3. MONOBLOCK

Gewindestangen für Befestigungswinkel



- Montageblock Duo vor Ort trennbar zum Monoblock (*Bild 7*)
- **ACHTUNG: Nur mit Säge trennen!**
- Bei Verwendung als Monoblock hier die Gewindestangen des **Beipacks 10970** einstecken!



### 4. MASSZEICHNUNG

