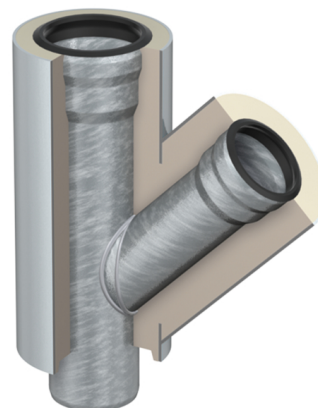
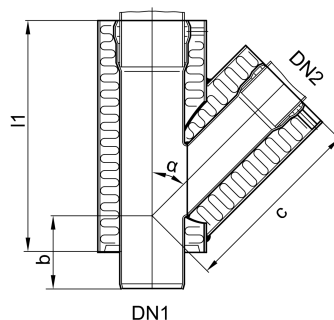


Reduzier-Einfachabzweige

Produktinformationen zur Produktgruppe

- Gemäß DIN EN 1123
- Innenrohr/Außenrohr: Stahl verzinkt
- Mit zusätzlicher Innenbeschichtung
- Dämmschicht (PU-Hartschaum, FCKW-frei)
- Dichtelemente bitte separat bestellen



Technische Daten zum Artikel 0174.51.33

Winkel α	Nennweite		Abmessungen			Gewicht [kg]
	DN1	DN2	l1 [mm]	b [mm]	c [mm]	
45°	DN 125	DN 100	300	105	246	7