

33 505 809 Produktversion ab 01.04.2024

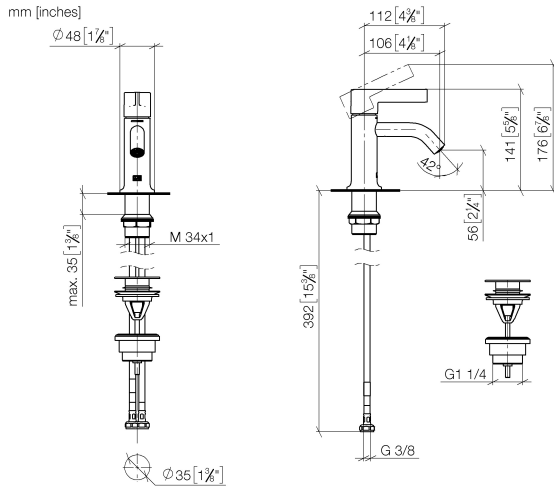


- Ausladung 106 mm
- starrer Auslauf
- runder luftangereicherter Strahl
- Armaturenhöhe 141 mm
- Höhe bis Luftsprudler 56 mm
- Bohrungsdurchmesser 35 mm
- 2x Druckschlauch M 8 x 1 eingeschraubt, dichtheitsgeprüft
- Durchfluss max. 5,7 l/min
- bleifrei
- Dieses Produkt leistet einen Beitrag zur Erfüllung der Vorgaben von nachhaltigen Gebäudezertifizierungen, z.B. LEED®, BREEAM®, DGNB

Nur für Becken mit Überlauf geeignet.

| | | |
|--|---------------------------------|---------------|
|  | Chrom | 33 505 809-00 |
|  | Platin gebürstet | 33 505 809-06 |
|  | Platin | 33 505 809-08 |
|  | Dark Chrome | 33 505 809-19 |
|  | Light Gold gebürstet | 33 505 809-27 |
|  | Messing gebürstet (23kt Gold) | 33 505 809-28 |
|  | Bronze gebürstet | 33 505 809-42 |
|  | Champagne gebürstet (22kt Gold) | 33 505 809-46 |
|  | Champagne (22kt Gold) | 33 505 809-47 |
|  | Dark Platinum gebürstet | 33 505 809-99 |

33 505 809 Produktversion ab 01.04.2024



Durchflussdiagramm



Codes & Standards

DIN 4109

ISO 3822

Scottish Water
Byelaws

UK Water Supply
Regulations

Ü-Zeichen



VAIA Waschtisch-Einhandbatterie mit Ablaufgarnitur - Chrom

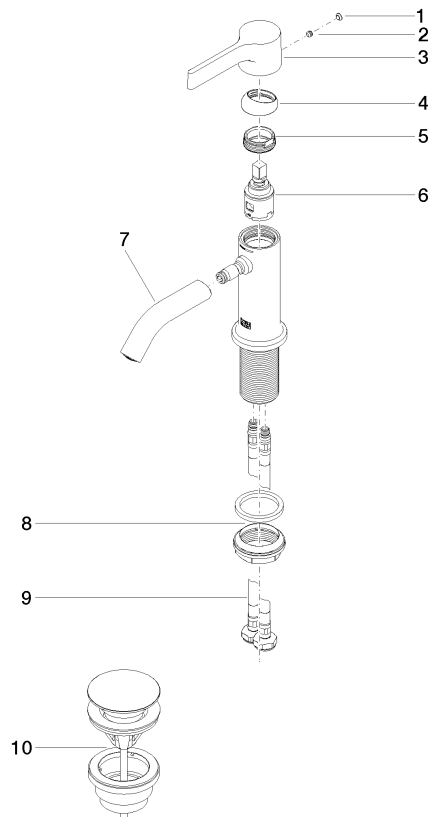
VAIA

33 505 809 Produktversion ab 01.04.2024

Zertifikate

LGA_38

WRAS_240102



Ersatzteilstückliste

| Nr. | Artikelnummer | Benennung | Verbaumenge | Lieferzeit |
|-----|--------------------|--|-------------|------------|
| 6 | 90 15 05 042 00 90 | Kartusche Ø 25 x 52 mm - | 1,00 | 2 |
| 1 | 90 31 20 087 00-00 | Abdeckung Ø 7 x 2,1 mm - Chrom | 1,00 | 10 |
| 9 | 04 30 04 100 00 90 | Druckschlauch M8x1 x 3/8" x 420 mm - | 2,00 | 2 |
| 4 | 09 28 30 021-00 | Haube Ø 32 x 11 mm - Chrom | 1,00 | 10 |
| 10 | 10 125 970-00 | Ablaufgarnitur mit Druckverschluss 1 1/4" - Chrom | 1,00 | 2 |
| 8 | 04 23 10 044 07 90 | Befestigungssatz mit Dichtungen M34 x 1 - | 1,00 | 2 |
| 2 | 90 31 11 063 00 90 | Befestigung Gewindestift mit Innensechskant mit Ringschneide M5 x 4 mm - | 1,00 | 2 |
| 3 | 09 20 80 020-00 | Griff Hebel 37 x 34 x 107 mm - Chrom | 1,00 | 10 |
| 7 | 90 11 06 215 00-00 | Auslauf - Chrom | 1,00 | 10 |
| 5 | 09 24 04 266 90 | Befestigung Ø 28 x 10,8 mm - | 1,00 | 2 |