

83 281 530 Produktversion ab 01.10.2023

- Breite 150 mm
- Höhe 40 mm
- Ausladung 165 mm



	Platin	83 281 530-08
	Chrom	83 281 530-00
	Chrom	83 281 530-0070
	Gold (23,9kt)	83 281 530-01
	chrom gebürstet (04)	83 281 530-04
	chrom edelmatt	83 281 530-05
	Platin gebürstet	83 281 530-06
	Messing (23kt Gold)	83 281 530-09
	Weiß matt	83 281 530-10
	weiß	83 281 530-12
	schwarz	83 281 530-13
	Gold gebürstet (23,9kt)	83 281 530-14
	rot (15)	83 281 530-15
	Dark Brass matt	83 281 530-16
	Dark Bronze matt	83 281 530-17
	Dark Chrome	83 281 530-19
	Light Gold	83 281 530-26
	Light Gold gebürstet	83 281 530-27
	Messing gebürstet (23kt Gold)	83 281 530-28
	Schwarz matt	83 281 530-33
	chrom satin	83 281 530-41
	Bronze gebürstet	83 281 530-42
	Champagne gebürstet (22kt Gold)	83 281 530-46
	Champagne (22kt Gold)	83 281 530-47
	Chrom gebürstet	83 281 530-93
	Dark Platinum gebürstet	83 281 530-99
	messing matt	83 281 530-29

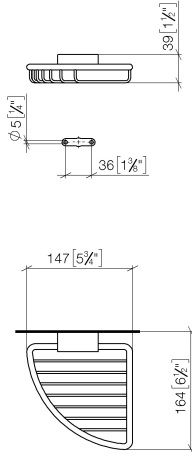
---

<input checked="" type="checkbox"/>	grau metallic	83 281 530-30
<input checked="" type="checkbox"/>	schwarz metallic	83 281 530-31
<input checked="" type="checkbox"/>	maron metallic (cu-lack)	83 281 530-32
<input checked="" type="checkbox"/>	royalblau	83 281 530-36

---

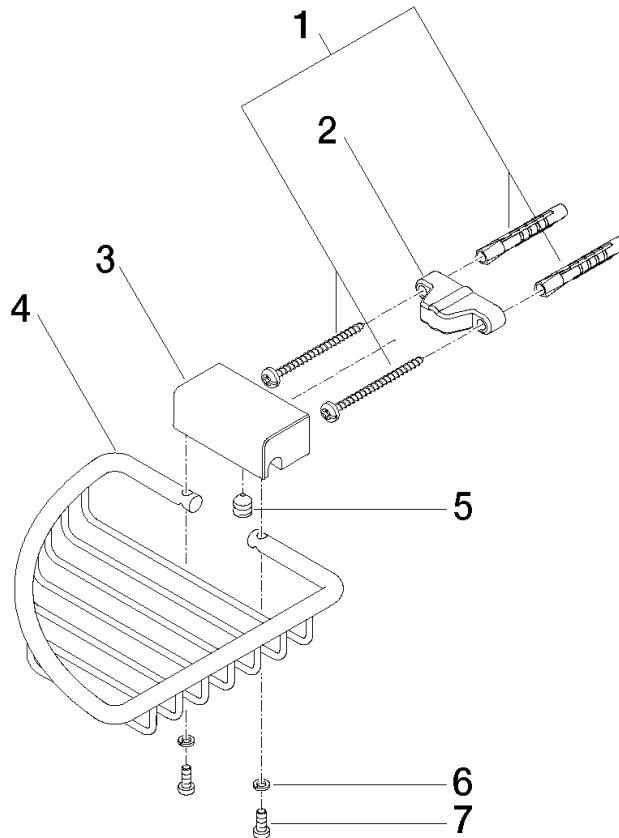
83 281 530 Produktversion ab 01.10.2023

mm [inches]



83 281 530 Produktversion ab 01.10.2023

Ersatzteile für die  
anderen  
Oberflächenvarianten  
finden Sie hier:  
Chrom



### Ersatzteilstückliste

Nr.	Artikelnummer	Benennung	Verbaumenge	Lieferzeit
5	09 31 11 002 90	Befestigung Gewindestift mit Innensechskant M8 x 10 mm -	1,00	2
7	09 30 30 054 90	Befestigung Zylinderschraube mit Innensechskant mit niedrigem Kopf M4 x 10 mm -	2,00	2
3	08 17 30 501-08	Halter für Seifenkorb 57 x 28,5 x 22 mm - Platin	1,00	40
4	08 18 90 905-08	Korb 147 x 147 x 26 mm - Platin	1,00	-
Ersatzteil nicht mehr bestellbar, bitte bestellen Sie den Nachfolgeartikel				
2	09 17 20 030 90	Befestigung Wandhalter 46 x 22 x 12 mm -	1,00	2
1	05 30 31 025 00 90	Befestigung Schraube Halbrundkopf 4,5 x 60 mm -	1,00	2
6	90 30 11 029 00 90	Anschluss Federring Ø 4 -	2,00	2