



**Druckknopfventil
Manometer**

- selbstschließend

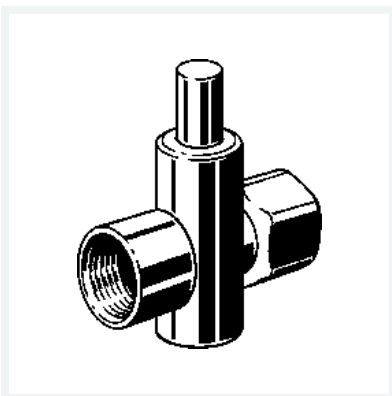
Ausstattung

Mehrkant

DVGW-geprüft

Modell G2590

Artikel 527 365



Eigenschaften

Höher thermisch belastbar	HTB	650 °C/30 min C1
Betriebsdruck	BD	max. 4 bar (MOP 4)
Innengewinde zylindrisch	Rp	1/2
Gewicht	256 g	
Volumen	177,6 cm ³	
Werkstoff	Messing verchromt	