



## Geopress G-Anbohrarmatur

- für Gasanwendung mit PE-HD-Rohr nach DIN 8074/8075 und DIN EN 1555, mit PE-X-Rohr nach DIN 16892/16893
- Polyamid-GF, Siliziumbronze
- Abgang für Geopress K Gas-/Geopress G-Anschlussstücke
- ohne: Betriebsabspernung

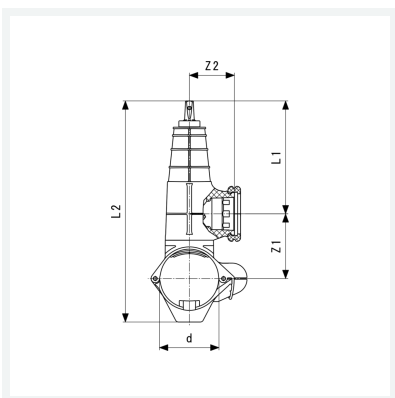
### Ausstattung

Dichtelement NBR, Fräser integriert

**geprüft nach DVGW DIN 3588-1 und 3588-3**

**Modell 9692G**

**Artikel 772 680**



## Eigenschaften

Für Rohraußendurchmesser	für d	225
Z-Maß 1	Z1	166 mm
Z-Maß 2	Z2	70 mm
Länge 1	L1	177 mm
Länge 2	L2	481 mm
Gewicht	2630 g	
Volumen	16387,5 cm <sup>3</sup>	