



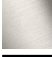



33 525 811



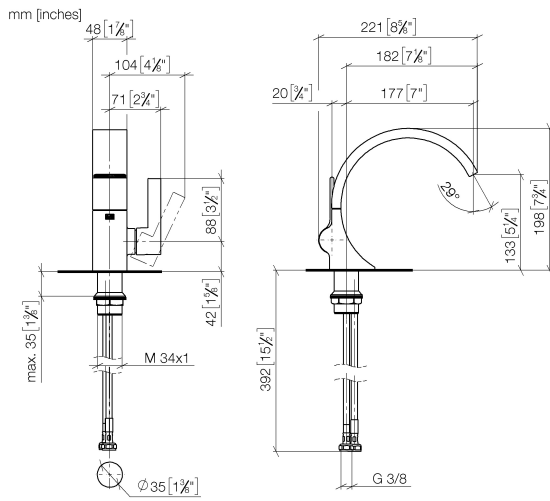
- Ausladung 177 mm
- starrer Auslauf
- rechteckiger luftangereicherter Strahl
- Armaturenhöhe 198 mm
- Höhe bis Luftsprudler 133 mm
- Bohrungsdurchmesser 35 mm
- 2x Druckschlauch M 8 x 1 eingeschraubt, dichtsicher geprüft
- Durchfluss max. 4,5 l/min
- bleifrei
- Dieses Produkt leistet einen Beitrag zur Erfüllung der Vorgaben von nachhaltigen Gebäudezertifizierungen, z.B. LEED®, BREEAM®, DGNB

Nicht geeignet zur Kombination mit Durchlauferhitzern.

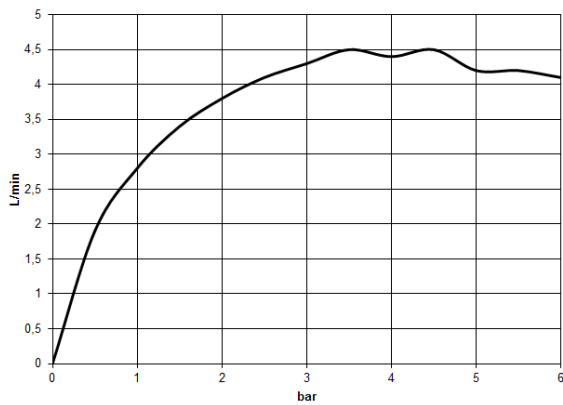
Abstand Mitte Hahnloch zur Wand min. 55 mm bzw. zur Vorderkante Becken min. 40 mm.

	Dark Chrome	33 525 811-19
	Chrom	33 525 811-00
	Platin gebürstet	33 525 811-06
	Messing gebürstet (23kt Gold)	33 525 811-28
	Bronze gebürstet	33 525 811-42
	Dark Platin gebürstet	33 525 811-99

33 525 811



**Durchflussdiagramm**



**Codes & Standards**

DIN 4109

Executive Order  
no. 1007

ISO 3822

Ü-Zeichen



CYO Waschtisch-Einhandbatterie ohne Ablaufgarnitur - Dark Chrome

---

CYO

33 525 811

Zertifikate

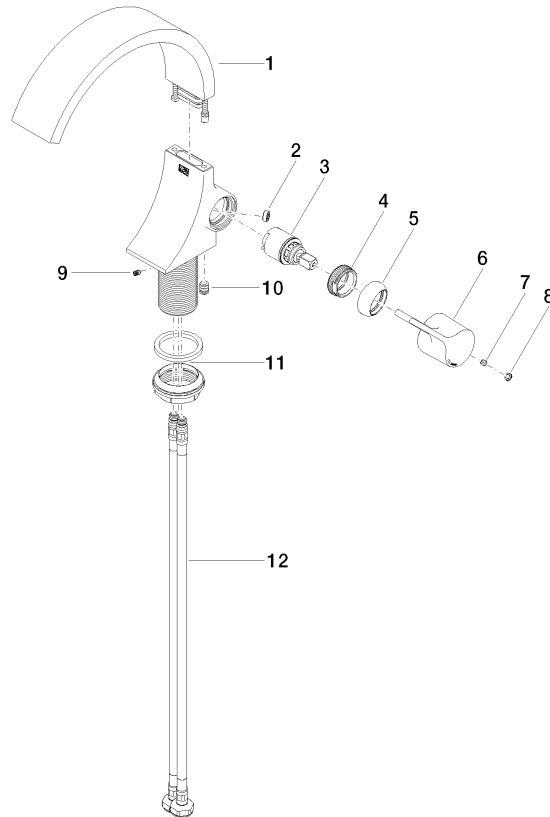
---

GDV\_0400

LGA\_38

33 525 811

Ersatzteile für die  
anderen  
Oberflächenvarianten  
finden Sie hier:  
Chrom



## Ersatzteilstückliste

Nr.	Artikelnummer	Benennung	Verbaumenge	Lieferzeit
9	04 23 10 044 07 90	Befestigungssatz mit Dichtungen M34 x 1 -	1,00	2
2	09 23 01 172 90	Durchflussbegrenzer pink, 1.2 gpm -	1,00	2
1	90 11 70 013 01-19	Auslauf	1,00	20
8	90 31 20 087 00-19	Abdeckung Ø 7 x 2,1 mm - Dark Chrome	1,00	20
3	90 15 05 044 00 90	Kartusche Ø 25 x 51 mm -	1,00	2
10	04 30 04 100 00 90	Druckschlauch M8x1 x 3/8" x 420 mm -	2,00	2
4	09 24 04 266 90	Befestigung Ø 28 x 10,8 mm -	1,00	2
5	09 28 30 021-19	Haube Ø 32 x 11 mm - Dark Chrome	1,00	20
7	90 31 11 030 00 90	Befestigung Gewindestift mit Innensechskant mit Ringschneide M5 x 5 mm -	1,00	2
6	09 20 80 024-19	Griff	1,00	20