

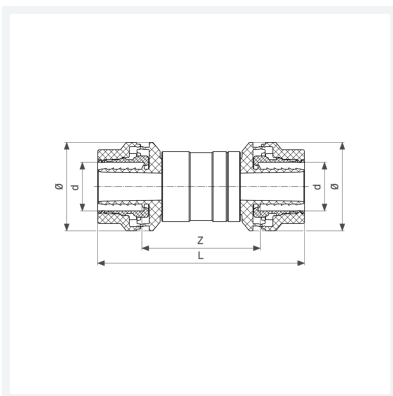


Geopress K Gas-Gasströmungswächter mit SC-Contur

- GS Komponenten Messing
- Pressanschlüsse

Modell 9755.1

Artikel 823 016



Eigenschaften

Typ	C	
Rohraußendurchmesser	d	50
Betriebsdruck	BD	25 mbar–5 bar
Überströmöffnung	Ü	✓
Z-Maß	Z	102 mm
Länge	L	193 mm
Durchmesser	Ø	87 mm
Volumen	3108 cm ³	
Werkstoff	Kunststoff	