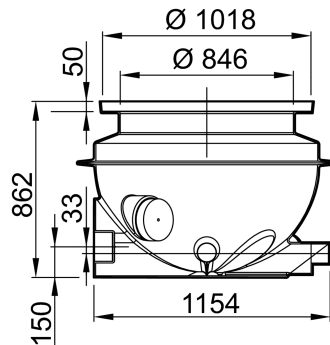



# Probennahmeschächte Grundkörper 800

## Produktinformationen

- Aus Polyethylen
- Zu- und Ablauf nach Ausführung
  - DN 100/DN 150/DN 200
- Durchmesser Schacht: 846 mm
- Grundkörper für Aufsatzsysteme der Belastungsklassen
  - A 15
  - B 125
  - D 400
- Gewicht: 36 kg



## Technische Daten zum Artikel 3300.13.50

Bezeichnung	Passend für	Beschreibung	Produktausführung
 Grundkörper Probennahmeschacht 800 DN 100	■ Aufsatzsysteme für Abscheider	■ Passend für Aufsatzsysteme für Abscheider	Gefällesprung: 33 mm
		■ Zulauftiefen in Kombination mit Aufsatzsystem: <ul style="list-style-type: none"> <li>■ A 15                             <ul style="list-style-type: none"> <li><input type="checkbox"/> 3300.14.00: 800 mm</li> <li><input type="checkbox"/> 3300.14.01: 1150 – 1380 mm</li> <li><input type="checkbox"/> 3300.14.02: 1150 – 2380 mm</li> </ul> </li> <li>■ B 125                             <ul style="list-style-type: none"> <li><input type="checkbox"/> 3300.15.00: 970 mm</li> <li><input type="checkbox"/> 3300.15.01: 1300 – 1550 mm</li> <li><input type="checkbox"/> 3300.15.02: 1300 – 2550 mm</li> </ul> </li> <li>■ D 400                             <ul style="list-style-type: none"> <li><input type="checkbox"/> 3300.16.00: 1300 – 2540 mm</li> <li><input type="checkbox"/> 3300.17.00: 1300 – 2540 mm</li> </ul> </li> </ul>	