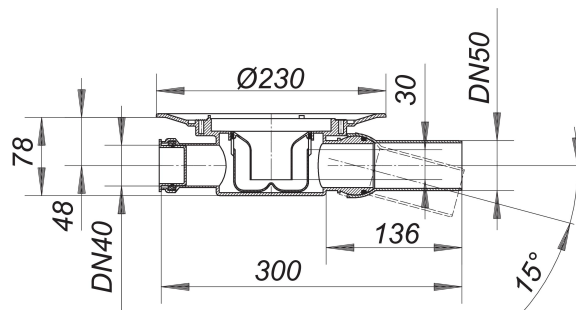


Ablaufgehäuse 42 S, Zulauf DN 40, DN 50

Artikelnummer: 420022

GTIN: 4001636420022

Rabattgruppe: 3



Beschreibung:

Ablaufgehäuse 42 S, Zulauf DN 40, DN 50

Ablaufstutzen DN 50 seitlich, mit Kugelgelenk, verstellbar von 0 – 15 Grad

Ausführung:

- Geruchs- und Reinigungsverschluss, Sperrwasserhöhe 30 mm
- Bauschutzdeckel

Material:

Polypropylen, hochschlagfest
mit Zulauf DN 40

Die meisten Ablaufgehäuse sind auch lieferbar mit Verbindern für den Anschluss an PVC-Rohre nach BSI sowie PE-HD-Rohre nach DIN EN 1519. Bitte fragen Sie bei Bedarf an.

Ablaufleistungen nach DIN EN 1253:

| Nennweite | Produktnorm | Min. Ablaufleistung nach Norm | Anstauhöhe nach Norm | Ablaufleistung |
|-----------|-------------|-------------------------------|----------------------|----------------|
| DN 50 | DIN EN 1253 | 0,80 l/s | 20,00 mm | 0,62 l/s |