

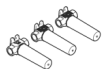
36 712 782 Produktversion von 10.03.2014 bis 27.10.2020



- Ausladung 200 mm
- starrer Auslauf
- rechteckiger luftangereicherter Strahl
- Bohrungsdurchmesser Seitenventil 40 mm
- Bohrungsdurchmesser Auslauf 40 mm
- Einzelrosetten 60 x 60 mm
- Durchfluss max. 5,7 l/min
- bleifrei
- Dieses Produkt leistet einen Beitrag zur Erfüllung der Vorgaben von nachhaltigen Gebäudezertifizierungen, z.B. LEED®, BREEAM®, DGNB

	Platin gebürstet	36 712 782-06
	Chrom	36 712 782-00
	Platin	36 712 782-08
	Dark Brass matt	36 712 782-16
	Dark Bronze matt	36 712 782-17
	Dark Chrome	36 712 782-19
	Messing gebürstet (23kt Gold)	36 712 782-28
	Bronze gebürstet	36 712 782-42
	Champagne gebürstet (22kt Gold)	36 712 782-46
	Champagne (22kt Gold)	36 712 782-47
	Cyprum	36 712 782-49
	Dark Platinum gebürstet	36 712 782-99

Benötigtes Zubehör



- UP-Wandbatterie , variable Positionierung** - 35 712 970 90
- Min. Einbautiefe 93 mm
 - Max. Einbautiefe 138 mm

Benötigtes Zubehör



- UP-Wandbatterie , variable Positionierung** - 35 720 970 90
- Min. Einbautiefe 110 mm
 - Max. Einbautiefe 150 mm

Benötigtes Zubehör



- UP-Wandbatterie , Auslauf mittig** - 35 700 970 90
- Min. Einbautiefe 110 mm
 - Max. Einbautiefe 150 mm

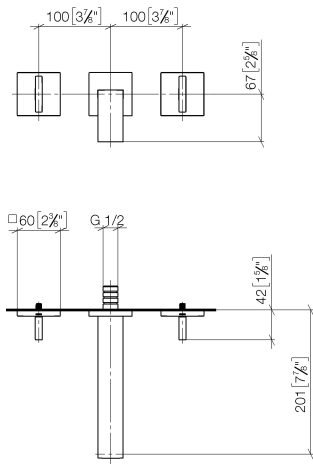
Benötigtes Zubehör



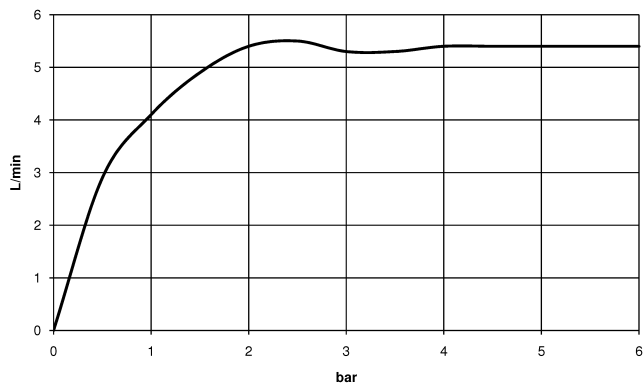
- UP-Wandbatterie , Auslauf mittig** - 35 707 970 90
- Min. Einbautiefe 93 mm
 - Max. Einbautiefe 138 mm

36 712 782 Produktversion von 10.03.2014 bis 27.10.2020

mm [inches]



Durchflussdiagramm



Codes & Standards

DIN 4109	EN 200	ISO 3822	Scottish Water Byelaws
UK Water Supply Regulations	Ü-Zeichen	VA-Zeichen	



MEM Waschtisch-Wandbatterie ohne Ablaufgarnitur - Platin gebürstet

MEM

36 712 782 Produktversion von 10.03.2014 bis 27.10.2020

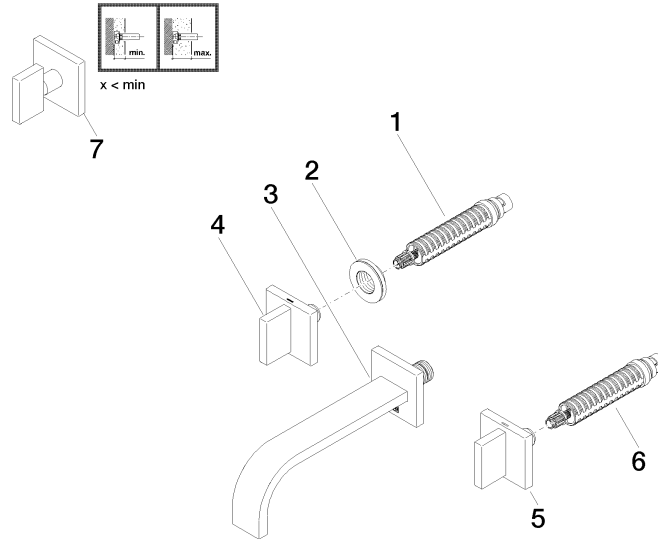
Zertifikate

LGA_18

ETA_19

WRAS_2204

36 712 782 Produktversion von 10.03.2014 bis 27.10.2020



Ersatzteilstückliste

Nr.	Artikelnummer	Benennung	Verbaumenge	Lieferzeit
4	90 20 78 002 07-06	Griff für Unterputzventil Hot 60 x 75 x 60 mm - Platin gebürstet	1,00	10
5	90 20 78 002 06-06	Griff für Unterputzventil Cold 60 x 75 x 60 mm - Platin gebürstet	1,00	10
3	13 800 782-06	MEM Waschtisch-Wand-Auslauf ohne Ablaufgarnitur - Platin gebürstet	1,00	10
2	09 21 02 108 90	Hülse Ø 43,1 x 13 mm -	2,00	60
7	90 20 78 002 01-06	Griff 60 x 60 x 55 mm - Platin gebürstet	2,00	10
1	90 90 03 156 00 90	Oberteil , linksschließend 1/2" -	1,00	2
6	90 90 03 157 00 90	Oberteil , rechtsschließend 1/2" -	1,00	2